

FAUNE & FLORE DE SOLOGNE

La Gibelotte

D É C E M B R E 2 0 1 1



JOURNAL D'INFOS DE LIGNY-LE-RIBAUT N°32

Sommaire

- **Ça s'est passé à Ligny...** 4
- **Le Garenne s'informe** 6
- **Le Garenne solidaire** 9
- **Le Garenne se bouge** 10
- **Le Garenne bavarde** 12
- **Le Garenne solidaire** 13
- **Les Orchidées** 20
- **Qu'on se le dise...** 22
- **Le Garenne bavarde** 24
- **Pharmacies de garde** 26
- **Les P'tits Garennes** 29
- **Etat civil, bienvenue...** 30
- **Qu'on se le dise...** 32
- **Calendrier des fêtes** 34
- **Marceau à l'écoute** 38
- **Infos pratiques** 40

Éditorial

« Le chaos est rempli d'espoir parce qu'il annonce une renaissance »

Coline SERREAU

En ce temps de regroupement familial, de joie de se retrouver au sein de sa tribu, notre environnement quotidien demeure des plus brumeux, des plus incertains.

Je l'avais déjà souligné, des efforts vont nous être demandés. Il serait vain de croire qu'ils seront insignifiants. Ils nous imposeront des choix et des orientations.

« Plus un évènement est lourd de conséquence, moins il est possible de le penser à partir de ses causes » écrivait François FURET à propos de la guerre de 1914 – 1918.

Nous allons rentrer dans une période électorale, présidentielle, législative, qui va mobiliser beaucoup de monde et de temps. L'essentiel, à mon humble avis, est de voter, de refuser l'abstention quels que puissent être les motifs. Il appartient à chacun d'agir en fonction de son vrai ressenti et de voter. La situation est sérieuse et mérite une concentration des efforts. **La liberté, c'est la faculté de choisir ses contraintes.**

Je reste persuadé qu'en période de crise il est impératif de faire front et de rassembler les femmes et les hommes compétents quelle que puisse être leur « chapelle » d'appartenance afin de faire face aux évènements.

Fasse que cette période de rassemblement de la parenté nous amène joie et force pour affronter le pessimisme qui pourrait s'emparer de nous.

« La vie est un changement perpétuel et continu. C'est s'adapter, essayer, tomber, se relever, échouer et gagner. La vie c'est un sourire, une larme... des souvenirs, des espoirs... des jours bleus et des jours noirs »

Que la force vous soit donnée de dominer vos soucis et vos contraintes en 2012. Que la réussite de vos projets, la santé, richesse des plus précieuses, vous accompagnent durant cette année : C'est le vœu le plus sincère que je formule à votre rencontre.

Je profite de l'occasion qui m'est donnée pour souhaiter la bienvenue au sein de notre Commune à Madame Aurélie DUDAL, Docteur en pharmacie. Je sais déjà qu'elle est très appréciée par les Lignoises et Lignois. Son équipe et elle-même nous sont indispensables et nous sommes très fiers de les avoir parmi nous, au service de tous.



Le Maire,
Gilles LANDRÉ de la SAUGERIE

Ligny-le-Ribault
poursuit ses actions
en faveur du
développement
durable
et imprime sur un
papier respectant
la gestion durable
des forêts

ça s'est pass

► CÉRÉMONIE DU 14 JUILLET

- Dépôt de gerbe au monument aux morts
 - Des « mains vertes » récompensées
 - Des lignoises récompensées
- Danièle Dauvergne pour 30 années passées à la cantine scolaire de Ligny et ses activités au sein du Comité d'Animation Communale
- Marie-Louise Le Breton, ancienne institutrice de l'école de Ligny et présidente de l'association des Amis du Vieux Ligny



▼ FÊTE DE LA SAINTE-ANNE 24 JUILLET

Inauguration en présence de Jean-Pierre Sueur sénateur ; Olivier Carré député ; Xavier Deschamps conseiller général ; Michel Tatin maire d'Ardon ; Gilles Landré de la Saugerie maire de Ligny



▼ FÊTE DE LA SAINTE-ANNE 24 JUILLET

Au village pirate



é à Ligny...

5

▼ ENLÈVEMENT DE LA CLASSE PRÉFABRIQUÉE LE 7 SEPTEMBRE



IMPORTANT

JARDIN DES ÉCOLIERS

Le reportage enregistré au "jardin des écoliers" le vendredi 24 juin 2011 sera diffusé normalement le samedi 18 février 2012 à 15h20 dans l'émission "côté jardin" sur France 3... Ce reportage durera 26 mn

**QU'ON SE LE
DISE !**

▼ COMMÉMORATION DU 11 NOVEMBRE



► 19 NOVEMBRE

Visite accompagnée de la tuilerie de la Bretèche organisée par l'office du tourisme intercommunal de la Ferté Saint-Aubin.



▼ 25 ET 26 NOVEMBRE COLLECTE POUR LA BANQUE ALIMENTAIRE DU LOIRET

Ce sont près de 100 Kg de denrées (114 Kg en 2010) et 180 euros de dons (100 euros en 2010) qui ont été collectés.

Par vos dons vous aidez la banque alimentaire à aider les plus démunis d'entre nous.



Le garenne s'informe



>>> **POINT DE VUE**, par Patrick LEBEL

Les économies d'énergie dans l'habitat Ou ce que les marchands de bonheur ne disent pas

Les promesses faites, dès lors où il s'agit de réaliser des économies d'énergie ou de réduire de manière significative la part de notre budget consacrée à la dépense énergétique de notre logement, sont assez souvent éloignées de ce qu'il convient de faire. A cela plusieurs causes parfaitement identifiées et à l'origine de beaucoup de malentendus, de contentieux et d'insatisfactions. Pourtant le service public sous toutes ses formes dispense de très nombreux conseils, indique les démarches à entreprendre et la marche à suivre. L'information sur ce sujet est complète et accessible. Mais aussi généralement bien écrite et abordable avec des explications simples et étayées.

Alors que dire de plus ?

Le déclin prévu et inéluctable des sources fossiles d'approvisionnement énergétique (voir la Gibelette de juillet 2011) et la constante augmentation de leurs coûts engendreront demain des situations difficiles.

La part de notre budget consacrée à la dépense énergétique croît et pèsera de manière plus forte dans la durée. Chacun le constate.

Or, face à une situation qui s'aggrave, le mode de raisonnement le plus répandu nous incite à ne rien faire ou si peu.

Quel est ce mode de raisonnement ?

Il consiste à utiliser des techniques et des pratiques qui sont celles de l'entreprise et de ses modes de gestion. Je nomme ici ce dont beaucoup nous rebattent les oreilles : le temps de retour sur investissement et l'amortissement.

Il convient de rappeler que le budget d'une famille n'est pas celui d'une entreprise. Autrement dit : une famille **dépense** pour se nourrir, se loger, pour assurer l'éducation des enfants, se divertir, améliorer le confort de son habitat, ...

Ces dépenses peuvent être **contraintes** : les charges liées au logement – chauffage, eau, impôts et taxes- **vitales** comme se nourrir, se vêtir, se soigner, se loger ou de **convenance** comme le divertissement, la communication numérique, etc.

Ces dépenses sont couvertes par les revenus du ménage (au comptant ou à crédit, ce qui ne change rien à l'affaire).

Donc, il n'investit pas. C'est une autre préoccupation.

Si le patrimoine bâti est valorisé dans la durée, c'est le fait de l'existence d'un « marché », d'une offre plus faible que la demande nous dit-on, et de l'élévation du niveau de vie. Sauf à faire profession de marchand de biens, **nous nous logeons avant tout par nécessité.**

Pourquoi ce mode raisonnement économique nous incite à ne rien faire qui puisse réellement être efficace ?

Parce que :

- * Le calcul d'un temps de retour sur investissement et celui de l'amortissement sont des techniques comptables et de gestion qui n'ont d'existence et d'intérêt que dès lors existe une activité économique génératrice de profits. Et ce, indépendamment de la taille de l'entreprise ou de son secteur d'activité. J'ajoute qu'ils relèvent de la Loi et du règlement, qu'ils sont parfaitement codifiés et répondent à leurs objets.

- * Les calculs avancés pour démontrer qu'un dispositif, un système qui vise à réduire la dépense énergétique donc son coût, sont très souvent faux. L'ignorance ou la duplicité est en bien des cas à l'origine de l'utilisation de ces techniques inappropriées pour ce qui nous concerne.

- * Ce qui est retenu c'est le calcul d'un rapport entre ce qui est dépensé et le gain qu'il générera. Autrement dit, je dépense combien pour gagner combien. Cette opération effectuée à coût constant de l'énergie et à coût constant des technologies s'avère inefficace. D'autant que cette manière de faire ne s'appliquerait qu'à certains postes de dépenses du budget des ménages. Celles relatives à la dépense énergétique. Puisque, en effet, dès lors où il s'agit de dépenses de confort, de communication, de divertissement ou de l'achat d'un moyen de transport individuel... « **ce n'est pas pareil** ». Y aurait-il deux poids et deux mesures ?

- * Les données relatives aux calculs sont partielles ou omises comme la durée de vie des technologies, les coûts des maintenances ; volontairement ignorées comme la hausse des prix des sources énergétiques, comme les performances réelles des technologies surévaluées de manière systématique, la manière de faire fonctionner ces systèmes complexes, l'appréciation au plus proche du fonctionnement thermique d'un bâtiment, de ses pertes chaleur, etc.

- * Enfin, l'exact calcul montrerait, dans l'hypothèse où serait retenu comme valide économiquement la technique du temps de retour sur investissement, que nous avons un intérêt économique à ne rien faire puisque ce temps (exprimé en années) dépasse parfois l'entendement (le cas des menuiseries dont le temps de retour varie de 20 à 70 ans, de certaines technologies de génération de chaleur comme les pompes à chaleur avec changement de source énergétique : temps supérieur à la durée de vie du matériel, etc.)

Le garenne s'informe



>>> POINT DE VUE

Or l'urgence nous oblige à faire ce qu'il faut pour réduire notre dépense et notre dépendance énergétique. L'objet de ce propos n'est pas de dire qu'elles sont les techniques à mettre en œuvre, nous y reviendrons, mais de montrer qu'un autre mode de raisonnement s'impose.

Ce que je propose s'appuie sur le calcul du poids de la dépense énergétique dans la structure du budget des ménages à partir d'une situation réelle (mesure des consommations réelles et des revenus du ménage) en valeur relative (en %) et en valeur absolue (en euros). Et sur le calcul de l'évolution de la dépense énergétique en euros dans la durée en construisant des hypothèses à partir d'une évolution dans le temps du coût des

énergies et des revenus d'un ménage et de l'efficacité des travaux visant à améliorer la performance énergétique du bâtiment (du logement). Ce qui permet de comparer différents scénarii et surtout de montrer que « si je ne fais rien », la situation s'aggrave irrémédiablement.

Enfin, nous pourrons, dès lors, déterminer la capacité à financer les travaux dans le moyen terme en retenant comme principe moteur :

les économies générées dans la durée dégageront la capacité financière nécessaire à la réalisation des travaux.

Situation initiale

Soit un logement de 100 m², construit en agglomérés de béton (parpaings) non isolé et chauffé au fuel domestique et situé dans notre département. Sa dépense annuelle pour le chauffage est de 2400 litres soit 24000 kwh. Le prix du litre est de 0.85 euro. Les revenus disponibles du ménage sont de 30 000 euros. J'é mets l'hypothèse que les revenus du ménage augmenteront de 1.5 % par an sur une période de 10 ans et que le coût du fuel sera lui en progression de 9 % par an.

Le tableau 1. donne ces indications, et d'autres informations relatives aux sources énergétiques et à leurs coûts, pour répondre au même besoin de consommation soient 24 000 kwh.

Tableau 1 :

Achat fuel domestique	Coût unitaire au kwh	Coût total	Nbre kwh	Revenus du ménage	évolution/an du revenu	évolution/an du coût énergie	évolution/an énergie de remplacement
2400 litres	0,085 €	2 040 €	24 000	30 000	1,50%	9%	
électricité							9%
24000 kwh	0,11 €	2 640 €	24 000	30 000	1,50%	9%	
bois bûche							
23 stères	0,037 €	888 €	24 000	30 000	1,50%	3%	
bois granulés							3%
4900 kg	0,048 €	1 152 €	24 000	30 000	1,50%	3%	
gaz propane							
1875 kg	0,12 €	2 880 €	24 000	30 000	1,50%	9%	

Le tableau 2 permet d'apprécier l'évolution de la dépense énergétique, dans la durée, de la situation initiale de référence : à 1 an, 5 ans et 10 ans en euros et de mesurer son poids dans le budget du ménage (30 000 euros) en %. Il indique aussi le cumul des dépenses dans l'hypothèse où rien n'est fait.

Tableau 2 :

Situation initiale	Dépense annuelle	Revenus annuels nets	Poids de la dépense	Cumul sur 10 ans des dépenses annuelles
année 2011 de référence	2 040 €	30 000 €	6,80%	
année 2012	2 224 €	30 450 €	7,30%	
année 2016	3 139 €	32 319 €	9,71%	
année 2022	5 738 €	35 869 €	13,99%	41 087 €

Le garenne s'entraîne



>>> POINT DE VUE

Le tableau 3 permet de partir de choix énergétiques et technologiques de déterminer l'évolution de la dépense dans le temps et de calculer comme précédemment le poids budgétaire de la dépense énergétique. Sont comparées trois situations : 1. l'initiale, combustible fuel domestique, 2. le choix du bois énergie (granulés), 3. le choix de la technologie pompe à chaleur.

A été calculé pour chacune des trois options le coût de la dépense annuelle (voir tableau 1 pour le coût au kwh de chaque source, pac = électricité) pour le logement de référence non isolé, je le rappelle. Le poids budgétaire apprécié en % et l'évolution du coût des trois sources d'énergies en fonction des hausses annuelles indiquées au tableau 1.

Tableau 3 :

situation modifiée	dépenses par an	revenus annuels nets	poids de la dépense	cumul sur 10 ans des dépenses annuelles	dépenses après travaux par an	cumul sur 10 ans des dépenses annuelles après travaux
année 2011 de référence	2 040 €	30 000 €	6,80%			
année 2012 granu	897 €	30 450 €	2,95%		345 €	
année 2012 pac	714 €		2,34%		463 €	
année 2012 fuel	2 224 €		7,30%			
année 2016	1 010 €	32 319 €	3,13%		388 €	
année 2016	1 007 €		3,12%		654 €	
année 2016	3 139 €		9,71%			
année 2022	1 242 €	35 338 €	3,46%	13 534 €	478 €	6 461 €
année 2022	1 841 €	35 338 €	5,13%	14 570 €	1 096 €	10 173 €
année 2022	5 738 €	35 338 €	13,99%	41 087 €		

Les calculs montrent qu'il est possible de dégager ce que j'appelle **une capacité à financer les travaux dans le moyen terme** en effectuant des choix judicieux et raisonnés.

Pour notre exemple de référence la capacité à financer les travaux dans le moyen terme sera fonction des choix énergétiques, technologiques et de l'importance du travail d'isolation et d'étanchéité à l'air sur le bâtiment, ici un facteur 3. La situation initiale du chauffage au fuel ne sera pas prise en compte au titre des solutions de remplacement mais reste la situation de référence pour le calcul des gains économiques.

① Le recours au fuel domestique est maintenu : dépenses cumulées sur 10 ans 41087€. Sur 20 ans ce sera 121537€ avec 9% d'augmentation annuelle.

② Le choix d'isoler le bâtiment est fait et suivi du choix technologique de la pompe à chaleur : dépenses cumulées sur 10 ans 10173€ ; capacité à financer les travaux sur la même durée : 41087€ moins 10173€ égal 30914€.

③ Le choix d'isoler le bâtiment est fait et suivi du choix énergétique bois granulés : dépenses cumulées sur 10 ans 6461€ ; capacité à financer les travaux sur la même durée : 41087€ moins 6461€ égal 34626€.

④ Il est bien entendu que le choix de la génération de chaleur se fera après un calcul précis des besoins en terme de puissance après travaux. Faute quoi la dépense sera plus lourde et la technologie inappropriée.

La dépense cumulée sur 10 ans l'a été pour les trois options.

A été calculé ensuite la dépense énergétique annuelle à 1 an, 5 ans et 10 ans après avoir effectué un travail d'amélioration du logement (isolation, menuiseries, ventilation) qui permet d'apprécier le gain à hauteur d'un facteur 3, c'est à dire que les pertes de chaleur ont été divisées par 3 et à minima les consommations par 3.

Les caractéristiques techniques des technologies sont les suivantes : gains d'efficacité : génération granulé 25% pompe à chaleur 270% efficacité annuelle réelle, ce qui est, en rénovation, assez exceptionnel pour ces technologies mais qui ont pu être mesurés sur des bâtiments.

L'exposé ci-dessus (qui n'a de valeur que démonstrative et ne saurait être une étude) montre la complexité dès lors où il faut déterminer ce que pourra être un gain énergétique et économique consécutif à un choix d'énergie, de technologie et de travaux à réaliser. Faute de mesures suffisantes et la prise en compte de nombreux paramètres, nous ne saurons pas grand chose. Ou oui, nous savons qu'un bâtiment parfaitement isolé suivant des règles strictes et qui ne relèvent plus de ce que nous avons fait les années passées est le meilleur gage d'une réelle efficacité énergétique. Les techniques de mise en œuvre aujourd'hui sont très différentes de celles d'hier. Nous pouvons dire qu'il s'agit d'une petite révolution tant les connaissances acquises nous ont permis de revoir nos pratiques en la matière.

P. Lebel

Le garenne solidaire



9

>>> PAYS SOLOGNE VAL SUD

Des aides pour maintenir nos services à la population locale : L'OCMACS est lancée sur le Pays Sologne Val Sud !

L'Opération Collective de Modernisation de l'Artisanat, du Commerce et des Services ou ORAC rénovée sera portée par le Syndicat Mixte du Pays Sologne Val Sud jusqu'en 2014. Destinée à soutenir les investissements matériels et immobiliers des artisans et commerçants via le volet « aides directes aux entreprises », le programme d'actions élaboré en partenariat avec la CCI et la CMA du Loiret comprend aussi diverses actions collectives à destination des artisans et commerçants et de leurs unions ainsi que des communes.

Trois types de projets peuvent être soutenus sous réserve du respect des conditions d'éligibilité :

- Les travaux réalisés sur bien immeuble portant sur la mise aux normes, la modernisation, l'extension de locaux professionnels ou encore la réfection de devantures
- L'achat de matériel professionnel destiné à augmenter la productivité de l'entreprise
- Des actions immatérielles visant à promouvoir les marchés locaux, apporter du conseil individualisé aux entreprises artisanales alimentaires et commerçants, ou encore soutenir les actions d'animation des Unions Commerciales et Artisanales.

A noter les dates de réunions cantonales de lancement OCMACS tout public :

- 26 Octobre à 19h30, à la Salle des Fêtes de Sandillon
- 3 Novembre à 19h30, à la Salle Paroissiale de Cléry-Saint-André
- 8 Novembre à 19h30, au Centre Françoise Kuypers à Sully-sur-Loire
- 15 Novembre à 19h30, à la Salle des Mariages à La Ferté Saint-Aubin

POUR PLUS D'INFORMATIONS :

Contactez Aude NOEL, chargée de mission OCMACS au Pays Sologne Val Sud au 02.38.49.19.49 / sologne.val.sud@orange.fr

Découvrez également le site internet du Pays : www.pays-sologne-valsud.fr rubrique bibliothèque



>>> CAF DU LOIRET

Connaissez-vous l'Allocation Journalière de Présence Parentale ? (AJPP)

Elle vous concerne : si votre enfant à charge a moins de 20 ans, s'il est gravement malade, accidenté ou handicapé, si vous cessez ponctuellement votre activité professionnelle ou votre recherche d'emploi pour vous occuper de votre enfant. Vous devez fournir un certificat médical attestant de soins contraignants et la nécessité de votre présence auprès de lui.

C'est le médecin conseil de l'assurance maladie dont dépend votre enfant qui donne son avis.

Le montant de cette allocation varie en fonction de votre situation personnelle.

Pour en faire la demande adressez-vous à votre Caisse d'Allocations Familiales, Tél. : 08 10 25 45 10

ou téléchargez l'imprimé sur le site www.caf.fr



Connaissez-vous le RSA activité ?

C'est un complément de revenus versé aux personnes qui travaillent ou qui reprennent un emploi dont les ressources sont faibles.

Célibataire ou en couple, avec ou sans enfant... le montant du RSA est adapté à votre situation et vous apporte un complément de revenus.

Pour en savoir plus faites le test RSA sur www.caf.fr

ou adressez-vous à votre Caisse d'Allocations Familiales 0810 25 45 10.

Le garenne se bouge



>>> ECURIES DE COURTAUDIN

Pour sa 11^{ème} année d'existence, le poney-club, centre équestre de Ligny se porte bien et continue à attirer de nombreux enfants.

Un cheptel de poneys et de chevaux régulièrement renouvelé et rigoureusement sélectionné, fait le bonheur des petits et des parents. une équipe d'enseignants motivés et compétents, un cadre superbe, entretenu et verdoyant, tout est fait pour que tout se passe bien.

Côté compétition, mêmes résultats positifs : de nombreux classements tout le long de l'année sur les concours départementaux, régionaux et aux championnats de France à Lamotte. Encore 3 manifestations organisées à Ligny en 2011, ayant attiré de très nombreux participants (en moyenne 600 par week-end) et beaucoup de spectateurs. Les écuries ont cette année investi dans un nouveau camion de transport de chevaux, plus grand et plus récent, pour pouvoir emmener plus de cavaliers à chaque compétition.



En Equifun, les équipes du club sont championnes départementales et ce sont 4 équipes qui devraient s'aligner pour les championnats de France ! Des enfants entre 7 et 12 ans qui s'entraînent très régulièrement et dont le but premier est de s'amuser

Le centre équestre organise aussi des soirées tout le long de l'année, surtout l'hiver dans le grand club-house permettant d'accueillir 60 personnes à dîner.

Le seul point noir est l'impossibilité de sortir du club pour emmener les enfants faire de vraies promenades en forêt, à cause de l'égoïsme de certains propriétaires terriens qui pensent que la forêt est réservée seulement aux chasseurs !! Restent les promenades pour les tous petits, en main, qui attirent beaucoup de parents, même sous la pluie.

L'entrée et les visites sont gratuites pour tous. N'hésitez pas à vous arrêter.

Rendez vous aux prochaines manifestations du printemps, début mai.

CLARUS
PROJETS PERSONNALISES
Oeuvres d'Art - Eclairagisme - Décoration

27, rue du Général Leclerc - 45240 Ligny le Ribault
02 38 44 48 29 / 06 16 13 40 01
Ouvert vendredi, samedi et dimanche matin ou sur RDV
Parking Eglise

**TRANSPORTS
FRANCHET**
TRANSPORTS TOUTES DISTANCES

Service régulier
« bassin Marennes-Oléron → →
→ → M.I.N. Rungis »



“La Détourne” - 45240 Ligny-le-Ribault
Tél. 02 38 45 42 32 - Fax. 02 38 45 45 89

Le garenne se bouge

11



>>> CLUB DE GYM

C'est bien ! C'est très très bien ! Grâce à la réinscription, en septembre, d'anciens adhérents et adhérentes, ainsi qu'à l'arrivée de plusieurs

nouvelles participantes, nous pourrons garder nos deux cours par semaine.

Nous souhaitons la bienvenue à tous.

En plus nous conservons une enrichissante pluralité d'âge dans ce groupe qui compte, cette année, une trentaine de personnes.

Pour ajouter une pincée de convivialité à la bonne humeur coutumière, le club se retrouvera en mars 2012 pour un repas sympa chez un des restaurateurs du village.

Cela dit, Joyeuses fêtes à tous et bonne année 2012.

Pour tout renseignement, adressez-vous à :

Frédérique AYRAULT : 02 38 45 41 31

Joëlle FONKNECHTEN : 02 38 45 49 76



Photo Hubert Chevallier

ACAL ASSOCIATION CULTURELLE ET ARTISTIQUE LIGNOISE



C'est avec un tout nouveau bureau (Présidente : Mme Oszwald Karine, Trésorière : Mme Robert Nathalie et Secrétaire : Mme Tranchant Valérie) que repart l'ACAL cette année.

Merci à Mmes Virginie Veirier et Laurence Binier pour leur grande implication et tout le travail accompli au sein de cette association durant toutes ces années.

Cette année l'ACAL accueille 59 élèves dont un petit garçon en moyenne section de maternelle.

Tous nos élèves sont licenciés à la Fédération Française de Danse agréée Jeunesse et Sports.

Les cours de danse ont repris le mardi 13 septembre 2011 avec cette année 2 professeurs de danse : Melle Chanteau Ludivine (le mardi) et Melle Binier Anaïs (le vendredi).

Horaires et effectifs 2011/2012 :

LE MARDI

Petite, Moyenne et Grande section Maternelle :

17h15 à 18h avec 9 élèves

CP, CE1 et CE2 : 18h à 19h avec 20 élèves

CM1 et CM2 : 19h à 20h avec 7 élèves

Ados : 20h à 21h15 avec 7 élèves

LE VENDREDI

6^{ème} à 3^{ème} : 18h30 à 19h45 avec 9 élèves

Ados : 19h45 à 21h avec 7 élèves

L'ACAL vous proposera 2 spectacles le samedi 18 février 2012 et le samedi 23 juin 2012 dans la salle polyvalente de Ligny-le-Ribault où nous vous attendons nombreux pour les préparatifs de ces galas de danse afin de remporter un vif succès comme les années précédentes.

ACAL, Karine Oszwald

Pour tous renseignements complémentaires, vous pouvez contacter :

Karine OSZWALD :

02.38.45.41.68 ou 06.83.86.21.10

Valérie TRANCHANT :

02.36.50.49.73 ou 06.42.84.25.71

Mme Nathalie ROBERT : 02.38.45.49.24

Email : acal45@hotmail.fr

Le Garenne bavarde



>> **A.C.L.R. ASSOCIATION POUR LA COMMUNICATION DE LIGNY-LE-RIBAUT**

LES ACTIVITÉS DE L'ASSOCIATION :

Les CYBER CAFES :

Les cybers continuent leur petit bonhomme de chemin et vous pouvez vous reporter à la Gibelotte de l'été 2011 afin de mieux comprendre leur fonctionnement.

Ce service est toujours GRATUIT. Nous rappelons encore que nous sommes à l'écoute des besoins de nouveaux logiciels à installer.



« La GIROL » :

Comme pour les cybers, nous vous invitons à lire la Gibelotte de l'été dernier, dans laquelle nous développons la présentation de notre système d'échange de biens et de services.

Cette entité de l'ACLR a pris un bon rythme et propose régulièrement des ateliers aussi divers que variés. À l'heure où nous écrivons cet article, c'est l'atelier informatique du 26 novembre que nous préparons : « **BASES ESSENTIELLES AU BON FONCTIONNEMENT DU PC - SAUVEGARDE, NETTOYAGE ET PROTECTION** ». Ne pouvant recevoir un large public - puisqu'il s'agit d'une réelle formation et non d'une séance d'information générale - les inscriptions ont été indispensables (6 personnes par séance). À ce jour, l'atelier est complet et nous pensons le réitérer (date 2012 encore à déterminer) : il est peut-être encore temps de vous inscrire à cette deuxième séance... Les autres ateliers en préparation sont **Fabrication de nichoirs à oiseaux** (samedi 28 janvier 2012/15h-18h) et une deuxième séance de **Danse de Salon** qui avait beaucoup plu le 02 avril dernier.

Autres projets d'atelier :

- **Théâtre** : étant donné la préparation importante d'un tel atelier, nous pensons que les giroliens pourraient effectuer une séance de travaux en groupe chez l'animatrice afin de la remercier.

- **Taille des Bonzaïs**

- **Découverte de la nutrition** (calcul des calories)

Contact **GIROL** à la fin de cet article



« VIVE LES MAMANS » :

Nous avons tenu à créer cette nouvelle entité de l'ACLR parce qu'aujourd'hui, nos familles sont bien souvent loin et qu'il est bon de savoir que d'autres traversent

les mêmes difficultés de jeunes parents. Nous souhaitons favoriser des rencontres sympathiques pour des échanges d'information, de ressentis ou simplement pour un moment à partager entre mères de tout petits (une ballade de poussette, une tasse de thé-causette ou des sorties en dehors du village...). Les mamans plus chevronnées peuvent participer à nos rencontres pour faire partager leurs expériences. Que les papas ne se sentent pas exclus, nous serons également à leur écoute en cas de besoin !

Contact **VIVE LES MAMANS** à la fin de cet article

Notre assemblée générale aura lieu le dimanche 19 février 2012 à 18h.

Cette AG sera précédée par l'atelier danse de salon dont nous parlons plus haut (15h-18h)

COMPOSITION DU BUREAU ET CONTACTS DE L'ACLR (ASSOCIATION LOI 1901) :

- Isabelle FOSSARD, Présidente
cyber.ligny@free.fr - 02 38 45 41 70
- Florence FLEUREAU - Secrétaire et animatrice de la GIROL - girolenligny@gmail.com
02 38 45 47 72
- Annie BENOIT - Secrétaire adjointe
- Jeannine TRASSEBOT - Trésorière
- Didier PASCAULT - Trésorier adjoint et chargé de la maintenance des cyber cafés
cyber.ligny@free.fr
- Michèle MELLION
Animatrice de VIVE LES MAMANS
vivelesmamans@gmail.com - 06 10 38 29 91



>>> ECOLE DE PIANO

Depuis la rentrée Claire Billot-Jacquin et Yuki Lenormand donnent à nouveau leurs cours de piano dans l'annexe de la bibliothèque.

Que vous soyez débutant ou non, enfant ou adulte, ces cours sont faits pour vous !

Pour les retardataires, des inscriptions sont encore possibles.

Se renseigner auprès des professeurs :

Claire Billot-Jacquin : 06 01 93 95 43

Yuki Lenormand : 06 18 10 75 78

Le garenne solidaire



>>> DJANGON BARANI



BONNE ARRIVÉE À BARANI !

Au mois de novembre 2011, l'association Djangon Barani a effectué sa deuxième mission au Burkina Faso. Après deux jours d'acclimatation dans la capitale Ouagadougou nous avons pris la route, ou plutôt la piste, pour Barani. 400 km à couvrir, un petit quart bitumé et pour le reste, la piste ! Compter la journée de route avec la pause déjeuner.

Ce voyage avait deux buts principaux : la concrétisation du parrainage des collégiens et la mise en place d'un nouveau projet.

Pour cette rentrée scolaire le collège a ouvert sa quatrième classe, la classe de troisième où les élèves sont au nombre de 47. La classe de quatrième compte 96 enfants, la classe de cinquième 118 et la sixième a un effectif de 213 ! Alors que le bâtiment n'est toujours pas achevé après deux ans de travaux (pour cause de défection de l'entrepreneur) il est déjà trop petit. Le CEG survit donc dans des locaux provisoires prêtés par la mairie et les deux classes de sixième ont cours un jour sur deux par manque de place... Cette situation est difficile, pourtant chacun se réjouit de ce succès dans une commune où la scolarisation des enfants, et particulièrement des filles, est encore loin d'être systématique. Djangon Barani avait pour projet de parrainer les 10 meilleurs enfants de chaque classe aussi le nombre de filleuls a-t-il été revu à la hausse. Dans un village où chacun est nécessaire et où le travail de sensibilisation à la scolarisation doit être quotidien il est difficile de faire un choix aussi drastique. Une dernière filleule nous est encore arrivée alors que nous étions presque dans l'avion du retour ; 5e sur 300 au concours d'entrée en sixième, habitant un village éloigné, elle ne s'est pas présentée au collège à la rentrée. Grâce à la persévérance du directeur ses parents ont été contactés et le problème financier, obstacle à son inscription, résolu. Fatou sera donc notre 51e filleule !

En 2012 plus encore l'association aura besoin de votre soutien et de votre engagement pour que tous ces enfants puissent avoir la chance de poursuivre leur scolarité.



L'un des filleuls de Djangon Barani

Le second volet de notre action a été la réalisation d'un projet soumis par notre correspondant suite à une rencontre avec la population. Il s'agit d'un jardin potager collectif pour les deux groupements de femmes de Barani (71 femmes). Dans cette zone au climat sahélien l'élevage domine et une agriculture vivrière n'est pratiquée que pendant la saison des pluies. C'est essentiellement la culture du mil, aliment de base de la population majoritairement peule. Les légumes tels que tomates, salades, choux proviennent de villages distants de plus de 50 kilomètres et ne parviennent péniblement à Barani que le jour du marché hebdomadaire. Cette situation rend l'approvisionnement très difficile et provoque une hausse des prix. Pour remédier à cela les femmes ont décidé de se mettre au jardinage ce qui représente pour les mentalités locales une véritable révolution. Après les avoir longuement rencontrées nous avons établi les besoins en matériel auxquels nous avons fait face (clôture, outils, semences...) et un cahier des charges du projet qu'elles se sont engagées à respecter. Nous avons, en concertation avec les autorités locales, choisi un terrain près d'une pompe pour l'arrosage et enclos cet espace de grillage pour le protéger des bœufs qui divaguent sur la commune en saison sèche. Cinq jeunes hommes sont chargés de retourner la terre, les femmes se chargeront à leur tour des semis et de leur entretien avec les conseils techniques des agents de l'agriculture présents dans le village. Avec l'appui et la bonne volonté de tous le rêve de tomates à Barani devrait se réaliser. Ces légumes aussi destinés à être vendus apporteront également des revenus supplémentaires aux femmes qui assurent pour une large part l'entretien de la famille et la scolarisation des enfants.

Loin de se disperser, les projets de l'association s'imbriquent pour donner à la population du village de Barani un maximum d'autonomie et de chance de se développer, c'est pourquoi nous avons besoin de vous tous, de votre générosité et de votre solidarité !

Le Garenne bavarde



>>> ASSOCIATION DES « AMIS DU VIEUX LIGNY »



Comme nous vous l'annoncions dans le dernier numéro de la Gibelotte, nous avons ouvert le musée les deux jours de la Sainte-Anne, reçu gratuitement de nombreux visiteurs, et profité de cette journée pour annoncer par micro et par tracts nos « Nuits du cerf ».

Au mois d'août, l'exposition sur « Les attelages à chiens d'autrefois », à la salle des expositions, a suscité bien des étonnements, des découvertes et des félicitations.

Quant aux « Nuits du cerf », ce fut un réel succès, avec près de quatre-vingt personnes à chacune des deux soirées, nous obligeant même à refuser des inscriptions ! Les participants ont apprécié les repas de Dominique Gallet, l'animation très solognote de Léon Bouchet, les sorties en forêt, ainsi que la prestation des sonneurs du Bien-allé de Ligny.

Tout ceci ne nous a pas empêché de participer aux 40 ans de la SHOL, et de recevoir plusieurs groupes de visiteurs au musée : handicapés, touristes en caravanes, conducteurs de voitures anciennes, ce dernier groupe ayant également visité le village et le jardin des écoliers, accompagné par l'un de nous.

Un grand merci à tous ceux qui nous aident !



Mais 2012 arrive déjà à grand pas, occasion de lever un peu le voile sur nos projets :

Vendredi 17 janvier à 18h30,
salle polyvalente : assemblée générale où nous convions nos anciens et nouveaux adhérents

1er avril - 30 septembre :

réouverture de l'écomusée tous les dimanches après-midi et, en juillet et août, tous les après-midis (14h-18h)

Samedi 26 mai à 17h30, salle polyvalente :
projection du dernier film de Jean-Paul Grossin «Cerf moi fort»

Août, salle des expositions :
exposition (sous réserve)

Jeudi 27 et samedi 29 septembre en soirée :
Nuits du cerf

Avant de clore cet article, nous avons une pensée pour Mme Chantal Valois, qui fut membre de notre association depuis sa création.

En attendant, très bonnes fêtes aux lignois et lignoises !

La Présidente, M.L. Lebreton

>>> PRÉSERVATION DU PATRIMOINE

Soucieux de préserver le patrimoine solognot, Monsieur et Madame Marin avaient le désir de restaurer leur grange selon les techniques traditionnelles et matériaux d'origine. Ils sont entrés en contact avec la Fondation du Patrimoine* (organisme de droit privé, reconnu d'utilité publique) dont le rôle est la préservation et la réhabilitation du bâti traditionnel. Le bâtiment concerné étant représentatif du patrimoine local et visible du domaine public, la Fondation du Patrimoine a labellisé l'opération, ce qui permet au propriétaire privé, d'obtenir une subvention ou une défiscalisation. Après sélection d'entreprises compétentes en charpente et maçonnerie, les travaux ont pu débuter et la grange a aujourd'hui, retrouvé son aspect d'antan.

Le grand-père de Madame Marin, Calixte Quarré, attaché à son patrimoine, serait sûrement fier de voir le résultat.



*Fondation du Patrimoine - Délégation Centre-Est
Zone Industrielle d'Ingré
45926 Orléans Cedex 9 - tel 02.38.25.25.14

Le Garenne bavarde



15

>>> WWW.CAMELEON45.FR

La Ste-Anne « Pirates »

La soirée du vendredi malgré la pluie d'avant concert a été une réussite : le groupe Celtic Pirate « Quatre pièces de huit » nous a fait chanter et danser, le poulet caraïbes sauce rougaille : un vrai régal.

Le dimanche, les animations : tir au pistolet, au canon, initiation à la danse, échassiers, combat à l'épée ont eu lieu sous un beau soleil, les visiteurs ont passé un agréable après-midi en famille.

Nous regrettons que le vide grenier n'ait pas pu avoir lieu sur le parcours de pêche avec le CAC, notre camp s'est donc retrouvé un peu isolé du reste de la fête.

Merci à nos cuistots qui ont assuré au BBQ, aux serveuses, aux barmans, à notre animateur et à tous les bénévoles qui nous ont aidés à la réalisation de cette aventure.

Le Festival de Loire

Une nouvelle aventure nous attendait le samedi 24 et dimanche 25 septembre 2011.

Le samedi soir costumés en pirates, nous nous sommes mêlés à la foule et avons assisté au magnifique feu d'artifice. Au cours de cette soirée, nous nous sommes amusés à présenter un bulletin météo sur le stand de France 3 (dailymotion festival de Loire 2011 la météo de Christine) Le dimanche c'est en costume XVIII^{ème} que l'association presque au complet déambule sur les quais de la Loire. Les badauds ont été agréablement surpris de voir ces dames et messieurs en costume de cour au milieu des marins. Nous envisageons d'avoir un stand et des animations pour l'édition 2013.

Fêtes de Saint-Fiacre

Pour la fin de l'été c'est dans le quartier Saint Marceau à Orléans, que l'association Caméléon a participé au défilé en costumes renaissance sous une déferlante de fleurs pour les 205^{èmes} fêtes de Saint-Fiacre qui se sont déroulées les 26, 27 et 28 août 2011

Le Bal de Chambord

Samedi 8 octobre 2011 des nouveaux de l'association ont participé au bal organisé dans le château de Chambord. Nous avons pu nous adonner au plaisir des danses anciennes au son des instruments de la compagnie « Outre mesure ». Un retour dans le passé et un merveilleux moment pour tous

Sortie costumée au Château de Meung sur Loire

Rdv le dimanche 9 octobre à Meung-sur-Loire pour la visite du château, des greniers et des souterrains en costumes renaissance et XVIII^{ème}, Le château de Meung est l'un des plus vastes et des plus anciens châteaux du Val de Loire, une forteresse très belle et très vivante à découvrir

Sortie 1900 à Mont Près Chambord

Le dimanche 6 Novembre a été l'occasion de participer à la 27^{ème} foire aux pommes à Mont Près Chambord en costumes de la belle époque en nous joignant aux participants, animations et défilés pour le bonheur du visiteur venu en famille

Les dates à retenir pour début 2012

28 Janvier : Assemblée générale salle polyvalente 19h30

11 Février : Bal renaissance, à la mairie de Tours

17 Mars : Soirée « Scottish » St-Patrick

15 Avril : Vide grenier brocante

Début Mai : 600^{ème} anniversaire de la naissance de Jeanne d'Arc

19 / 20 Mai : Les heures historiques de Sully sur Loire

Message : nous sommes à la recherche de tissus d'ameublement, de cordons, galons pour la confection de nouveaux costumes moyen âge

le Bureau



Le Garenne bavarde



>>> AMICALE DES POMPIERS DE LIGNY

20 années de courage et de dévouement

Si la devise des sapeurs pompiers français est «courage et dévouement», certains d'entre nous l'ont mis en actes. En effet, il en faut du dévouement pour servir pendant vingt ans la population civile de notre village. Il faut également du courage pour intervenir face à des situations, parfois cocasses, mais surtout difficiles techniquement ou encore psychologiquement. Quatre d'entre nous ont donné vingt années.

Cet article est dédié, par ordre alphabétique, à : Jean-Yves Lablée, Thierry Rolleri, Jean-Bernard Rousselet et Eric Viginier pour leurs participations actives au service des autres.

Jean-Yves et Jean-Bernard sont rentrés dans les sapeurs pompiers de Ligny le Ribault sous la direction du chef de centre de l'époque l'adjudant Jean Come en 1991. Alors que nos deux autres camarades, Thierry et Eric ont incorporé le corps des sapeurs pompiers sous les ordres de l'adjudant Christian Lemaire en 1992. A ce moment là, le maire de la commune devait donner son accord puisque le corps des sapeurs pompiers était communal. Ils ont donc vécu des évolutions techniques mais également juridiques puisque actuellement les sapeurs pompiers n'appartiennent plus directement à une commune mais sont rattachés au département. Au niveau des changements techniques, Jean-Yves, Thierry, Jean-Bernard et Eric ont commencé avec un Citroën de type H pour partir en intervention. Toute une aventure

à l'époque puisque malgré les seules deux places pour s'asseoir, les sapeurs pompiers partaient en intervention parfois à plus de six dedans. Difficilement pensable aujourd'hui notamment à cause des normes de sécurité.

Ils se sont vite intégrés à l'amicale des sapeurs pompiers en participant au traditionnel calendrier. Volontairement je

ne vais pas relater certains retours de tournées de calendriers. Mais, encore une fois ceci était une autre époque.

Au fur et à mesure des formations ils ont acquis des galons supplémentaires ainsi :

- Jean-Yves et Jean-Bernard sont passés caporaux en 2008
- Thierry après avoir acquis son grade de caporal en 1996, a été nommé caporal chef en 1998
- Eric a été nommé caporal en 1998, caporal chef en 2001, sergent en 2006 et puis sergent chef en 2009

Des parcours différents, en terme de formation et de grade mais une même volonté de servir la population Lignoise. Nous ne pouvons que les en remercier et souhaitons que des jeunes de Ligny suivent leurs exemples en intégrant le corps des sapeurs pompiers. Jean-Yves, Thierry, Jean-Bernard et Eric ont beaucoup à donner et être à leur côté permet d'apprendre rapidement les bons gestes.

Encore une fois merci à eux.

Pour le bureau de l'amicale des pompiers de Ligny, Olivier GRUGIER avec l'aide précieuse de Bernard van Hille.



CARO'COIFF



**COIFFURE À DOMICILE
homme, femme, enfant**

Ligny-le-Ribault - Tél. 06 16 71 28 56

POUSSIN Dominique & fils

AMÉNAGEMENT D'ESPACE PAYSAGÉ

Dallage - Pavage - Béton désactivé - Nidagravel gravillonné - Clôtures
- Piliers - Emulsion gravillonné & enrobé rouge et noir - Viabilisation
de terrain - Terrassements divers avec mini-pelle 3T et 8T - Puitsards -
Installation sanitaire - Allées tous matériaux - Maçonnerie paysagère

90 rue de la Fontaine
45240 LIGNY-LE-RIBAUT
Tél/Fax 02 38 45 46 68
Port. 06 08 64 11 37
dominique.poussin@wanadoo.fr
www.dominique-poussin.com



Le Garenne bavarde



>>> CINE SOLOGNE

La saison 2011/2012 a redémarré le 06 octobre pour la 26^{ème} année consécutive à Ligny.

Les bénévoles sont toujours présents pour faire fonctionner ce circuit itinérant de cinéma en Sologne, grâce à l'U.C.P.S. (Union pour la Culture Populaire en Sologne) dont le siège est à Nouan le Fuzelier.

Notre interlocuteur privilégié, Michael Venon, a quitté l'UCPS et sa Sologne pour voguer vers d'autres aventures en Corrèze. Nous le remercions pour sa disponibilité, son efficacité et sa gentillesse au sein de cette Association où il a su tisser de vrais liens d'amitié pendant 17 ans et souhaitons la bienvenue à Magali Bouchet qui le remplace.

Voici le bilan de l'année 2010 / 2011 (octobre à avril) :

FILMS	MOIS	Adultes	Jeunes
La Tête en Friche	OCT 2010	40	0
Inception	NOV 2010	18	3
Toy Story 3	DEC 2010	7	114
Les Petits Mouchoirs	JANVIER 2011	31	2
Une Vie de Chat	FEVRIER 2011 18 H	5	23
Potiche	FEVRIER 2011 20 H	35	0
Le Nom des Gens	MARS 2011	32	1
Rien à déclarer	AVRIL 2011	40	15
TOTAL		208	158

Cette fréquentation est tout à fait honorable et nous place, encore une fois, au 3^{ème} rang des 14 communes adhérentes au circuit itinérant de CINE SOLOGNE.

Le choix des films se fait toujours un mois à l'avance afin de « coller » le plus possible à l'actualité cinématographique.

**Prix des séances : 4,50 € pour les Adultes
3 € pour les jeunes de moins de 16 ans.**

Alors pourquoi aller sur Orléans où une séance de cinéma coûte le double ?

Nous vous fixons donc rendez-vous, généralement, le premier jeudi de chaque mois d'octobre à avril.

Voici les dates à retenir pour la saison 2011 / 2012 :

- jeudi 03 Novembre - jeudi 02 Février 2012

- jeudi 08 Décembre - jeudi 08 Mars 2012

- jeudi 05 Janvier 2012 - jeudi 05 Avril 2012

- et éventuellement le jeudi 10 mai 2012

Je tiens à remercier ma fidèle équipe composée

de Véronique et Maurice RUFFIER, Jean et Jeanine TRASSEBOT, Bernard ROBERT.

Nous vous souhaitons une Bonne Année 2012.

Pour l'équipe Ciné-Sologne Ligny,

Béatrice CABOURG

>>> CLUB DES JEUNES

Début juin nous avons offert une petite **collation aux Guernazelles** qui est toujours très appréciée de nos anciens.

Au cours du mois de juillet nous avons installé au local du club des jeunes un ordinateur que nous avons récupéré et contracté un abonnement internet. **Les jeunes ont désormais libre accès à internet au club des jeunes s'ils le désirent.**

Nous avons également organisé une **sortie à Fantasy Forest** le samedi 15 octobre. Nous avons pu faire des activités telles que de l'accrobranche, du paintball, du devalkart ou encore du trampoline. Petits et grands ont profité de ces activités sous un magnifique soleil.

Le samedi 29 octobre nous avons organisé une **soirée dansante sur le thème d'Halloween** à la salle des fêtes qui s'est déroulée dans une excellente ambiance. Encore merci à tous les participants ainsi qu'à toutes les personnes qui nous ont aidé.

Courant novembre nous espérons organiser une **sortie au Laser Game** de Saran ainsi qu'une **soirée raclette au club** entre les adhérents.

Concernant les projets à venir, ils seront décidés par le nouveau bureau qui d'ici la parution de cet article sera élu.

Nous remercions toutes les personnes qui d'une manière ou d'une autre nous ont apporté leur aide, notamment lors des soirées dansantes.

Tarif adhésion 2010/2011 :

4 euros/an pour les lignois

5,50 euros/an pour les extérieurs (12/25 ans)

Terrain Beach volley / soccer, billard, babyfoot, console, jeux de société sont à votre disposition au club alors n'hésitez pas on vous attend !!!

Pour le bureau, le président,
Jérémy GLORIAN

Le Garenne bavarde



>> COMITE D'ANIMATION COMMUNALE DE LIGNY

ANIMATIONS REALISEES DEPUIS JUIN 2011

LE CONCOURS DE BOULES A LA MELEE, LE 5 JUIN 2011 : un peu moins de joueurs inscrits que l'année précédente, mais une bonne ambiance et un jeu de bonne qualité .

LA FETE DE LA STE-ANNE LES 23 ET 24 JUILLET 2011 : le mauvais temps nous a laissé un

court répit pour profiter de cette journée ensoleillée.

Nous avons dû modifier l'implantation du vide-greniers à la dernière minute, les exposants étaient encore plus nombreux (171) avec beaucoup de satisfaits et quelques mécontents. Le groupe fétiche «Manif en Phare»

met toujours de l'animation pour le bonheur de tous. Le C.A.C poursuit ses efforts

pour améliorer cette lourde organisation : (animations, sono, emplacements, circulation) . Cette fête mobilise beaucoup de bénévoles sur plusieurs jours qui gardent leur sourire pour gérer au mieux les

aléas de dernière minute. A cette occasion les commerçants de Ligny réalisent également un bon chiffre d'affaires.

LE BALL TRAP , LE 11 SEPTEMBRE 2011 : malgré le mauvais temps, cette manifestation s'est déroulée dans la bonne humeur, avec moins de participants mais la buvette installée pour se réchauffer a remporté un vif succès .

CINE SOLOGNE : le C.A.C a projeté 8 films en 2011. UN DON DE PARRAINAGE a été offert par le C.A.C à l'association «DJANGON BARANI»

ASSEMBLEE GENERALE DU 7 OCTOBRE 2011 Etaient présents, Monsieur Landré de La Saugerie maire de la commune, Monsieur Lebel son adjoint, différentes associations : Caméléon, le club de gymnastique, les Amis du Vieux Ligny, la Girol et Vive les Mamans, ACLR, La Shol, ainsi que quelques Lignoises et Lignoises. Après la lecture et les votes pour le rapport moral et pour le bilan financier (tous deux adoptés à l'unanimité), le rappel des animations , du programme 2012, des projets, un échange de paroles a permis à chacun des participants de s'exprimer.

Election du bureau : (les 28 membres présents sur 34 ont voté), le nouveau bureau est réélu à l'unanimité.



Nouvelle composition du bureau :

Président d'honneur : Gérard Moreau

Co-présidents : Jackie Pigé et Jean Trassebot

Vice président : Bertrand Boismoreau

Trésorier : Bernard Robert

Trésozière adjointe : Jeannine Trassebot

Secrétaire : Maryline Braccini

Secrétaire adjointe : Chantal Lhuillier

A souligner l'entrée dans le bureau de Mickaël Viginier qui était déjà membre bénévole du C.A.C et qui par sa jeunesse démontre que cette association est ouverte aux personnes de tout âge .

PROGRAMME DES ANIMATIONS PREVUES POUR 2012

Début janvier : remise des récompenses pour les maisons décorées

18 Mars : projet de chorale et de quintet dans l'église

24 Mars : Carnaval sur le thème de la BD

22 Avril : Marche pour tous

19 Mai : Fête musicale du Cosson

3 Juin : Concours de boules à la méléée

21-22 Juillet : Fête de la Ste-Anne sur le thème du folklore américain

16 Septembre : Ball trap

21 Septembre : Assemblée générale du C.A.C

31 Janvier : Réveillon de la St-Sylvestre

Sans oublier le **ciné Sologne** dont les projections sont prévues les 5 janvier, 2 février , 8 mars, 5 avril, 10 mai, 4 octobre, 8 novembre et 6 décembre.

Nous rappelons à tous que le C.A.C est une association de bénévoles ouverte à chaque personne désireuse de participer à l'animation de notre village, dans une ambiance dynamique et conviviale.

CONTACTS

Jackie Pigé, coprésident : 02 38 45 42 70

(Fête de la Ste-Anne)

Jean Trassebot, coprésident : 02 38 45 45 08

Frédérique Ayrault : 02 38 45 41 31

(réservation vide greniers de la Ste-Anne)

Jeanne Cariou : 02 38 45 04 18

(réservation de matériel)

Jacques Benoît : 02 38 45 43 68 / 06 78 14 83 47

(Fête du Cosson)

Adresse mail du C.A.C : cac.ligny@laposte.net

Le Garenne bavarde

19



>>> SOCIÉTÉ D'HORTICULTURE

Ceci, sera la dernière intervention de votre actuel président

Après avoir fêté ses 40 ans à Ligny, La SHLR (Société d'Horticulture de Ligny-le-Ribault), va en effet, changer de visage.

L'assemblée Générale de 2011 vient de se tenir à la salle polyvalente le 5 Nov 2011, je vous en donne le résumé.

Après avoir exposé comme d'habitude, sous forme de diaporama, les activités de notre association, j'ai annoncé que je ne pouvais plus me présenter au poste de président, pour des raisons personnelles indépendantes de ma volonté.

Madame JOULAIN, notre ancienne secrétaire, étant également démissionnaire, il va falloir procéder au remplacement de quelques membres du Bureau.

La bonne nouvelle, c'est que Jacques ROBICHON, reste notre trésorier.

- Après un appel à l'assemblée, il apparaît que personne ne veut se présenter pour le poste de président. Celui-ci reste donc vacant.

- Par contre, une nouvelle adhérente, qui nous aide déjà régulièrement au Jardin des Écoliers, Madame Françoise RAYNAUD, accepte le poste de secrétaire et nous prenons donc dès à présent acte de sa candidature en remplacement de Madame JOULAIN. Nous allons la mettre très rapidement au courant de ses nouvelles fonctions. Nous l'en remercions tous au nom de toute l'association.

- Monsieur Michel JAVOY, Président de la SHOL, explique ensuite que même sans président désigné, l'association peut très bien fonctionner à la condition expresse que ses membres se donnent la peine de se répartir les tâches.

Monsieur J.P. BUREAU de la section de St-PRYVE accepte dès à présent, à ma demande, de s'occuper du poste des voyages en continuant à les organiser avec sa section, comme il le faisait déjà avec moi depuis deux ans.

J'accepte quant à moi, en tant que CONSEILLER TECHNIQUE (nouveau poste au sein de l'association), de continuer à gérer le Jardin des écoliers comme avant, avec l'aide de J. ROBICHON et P. BOUR, et toute l'équipe de bénévoles qui nous aident régulièrement. Je reste également membre du comité de rédaction de la revue "Jardins du Loiret", du Conseil d'Administration de la SHOL, et de l'équipe d'enseignants pour les Cours d'horticulture au Muséum d'Orléans.

Toutes ces fonctions laissent donc augurer une charge beaucoup moins importante pour un(e) nouveau(elle) président(e).

Nous recherchons donc parmi tous ceux que l'horticulture intéresse à Ligny, quelqu'un qui pourrait présider notre association.

Les fonctions de président, ne requièrent pas obligatoirement une solide connaissance du jardinage mais plutôt une aptitude à organiser les activités et à proposer aux adhérents des occupations intéressantes. Nous comptons donc sur quelques uns d'entre vous pour venir nous aider à tenir la barre afin que notre association puisse continuer à vivre.

Ce poste peut en outre très bien être tenu par un volontaire qui voudrait s'essayer et être en quelque sorte "président stagiaire". Il n'oblige pas celui qui voudrait essayer, de rester si cela ne lui plaît plus.

Je reste en tout cas à votre disposition en tant que « référent », si vous le voulez bien, comme je le suis aussi au sein de la SHOL, pour résoudre vos petits problèmes de jardinage. Ce n'est pas un adieu ...

Je vous remercie d'avoir bien voulu m'épauler durant les 6 années où j'ai été votre président et espère que notre association va rebondir comme il se doit.

Je compte sur vous tous pour continuer à faire vivre la Société d'Horticulture de Ligny-le-Ribault.

André Delplanque



Orchidées



>>> LES ORCHIDÉES NE SONT PAS QUE DES FLEURS EXOTIQUES QUI POUSSENT EN SERRE !

A Ligny-le-Ribault, comme presque partout, il existe un bon nombre d'orchidées sauvages que vous pouvez croiser sur vos chemins de promenade.

Celles que vous allez voir ne sont qu'un aperçu de ce que vous pourrez rencontrer. Si vous en observez d'autres espèces, essayez de les photographier et signalez-les nous. Merci d'avance

Les orchidées, selon leur espèce, peuvent pousser aussi bien en zones sèches, qu'en zones humides, aussi bien en zones prairiales ouvertes, qu'en milieu forestier beaucoup plus fermé. Les seuls endroits où elles sont absentes sont les déserts et les régions où la glace ne fond jamais. Botaniquement, les orchidées appartiennent au groupe des monocotylédones, ou plantes n'ayant qu'une seule feuille embryonnaire au moment de la germination.

1 *Goodyera repens*,

Goodyère rampante

Plante stolonifère qui aime les sols acides et les sous-bois de conifères même sombres.

Tige poilue atteignant une trentaine de centimètres. Fleurs blanches entre juin et septembre, à odeur désagréable. Son extension est favorisée par la plantation de massifs résineux et particulièrement de *Pinus Silvestris*. Ses petites feuilles caractéristiques, de 1 à 4 cm de long, sont visibles en toute saison ce qui la rend aisément identifiable.

2 *Phalangeria chlorantha*, Phalantère verdâtre - Orchis des montagnes

La plante peut atteindre 80 cm de haut.

La fleur blanche, entre mai et juillet, est assez grande et assez peu odorante. Elle est un peu plus verdâtre que chez l'espèce précédente. Elle est cependant difficilement discernable de celle-ci, mais elle fleurit la première, avec une quinzaine de jours d'avance. C'est une des espèces les plus courantes de la région Centre. Elle serait un peu plus fréquente que *P. bifolia* en zone de marécage, mais elle est aussi indifférente à la nature du sol.

3 *Dactylorhiza majalis*, Orchis de mai

Plante d'environ 40 cm de haut, les feuilles sont maculées de violet

La fleur, qui apparaît entre mai et juillet est rose pourpre quelquefois rose lilas, en épi assez serré. L'épéron est orienté vers le bas. La plante préfère les zones humides à marécageuses, et est protégée dans le centre de la France

Elles sont composées d'une partie souterraine (à rhizome ou à pseudobulbe), et d'une partie aérienne composée de la tige, des feuilles et des fleurs.

Un ouvrage récent, "*Les Orchidées sauvages de la Région Centre*", fait état pour la région, d'une cinquantaine d'espèces auxquelles on peut ajouter, un certain nombre d'hybrides inter ou intragéniques.

Nous signalons ici, celles que nous avons rencontrées sur le territoire de Ligny ou à proximité immédiate. Certaines d'entre elles ont des exigences liées à la nature du sol (calcaire ou acide), mais leur présence peut s'expliquer par les remblais parfois importants dans certaines zones comme les bordures de voies romaines, ou plus récemment, l'emploi du "Mani" pour les sous couches de chemins.





4 *Dactylorhiza maculata var maculata*,

Orchis tacheté

Plante robuste, assez commune dont les feuilles sont largement tachées de noir. Elle atteint 40 cm. Il n'est pas rare de trouver en un même lieu, des pieds à fleurs blanc pur et d'autres entièrement roses. Ce phénomène s'appelle l'hypochromie. Ressemble beaucoup à l'espèce Orchis de Fucsh (*D. fuchsii*), que l'on peut cependant distinguer grâce à son label nettement trilobé, et qui pousse le plus souvent sur des sols calcaires.



5 *Anacamptis morio, syn. : Orchis morio*,

Orchis bouffon - rose violet

Le nom d'Orchis, vient du grec, et est lié à la forme du bulbe qui ressemble à des testicules. Chez les Orchis, il n'est pas rare de trouver en un même lieu, des pieds à fleurs blanc pur et d'autres entièrement roses. (hypochromie). Floraison de fin mars à juin. La plante robuste, atteint 30 cm et ne pousse que dans les endroits sans engrais ou amendements, ce qui en raréfie la présence. Elle préfère les endroits clairs, en pleine lumière, et est tolérante quant au pH du sol.



6 *Orchis mascula*, **Orchis mâle**

Hauteur dépassant souvent 30 cm, assez répandue. La tige est tachée de pourpre vers le haut. Feuilles maculées de grosses taches, pourpre noires. Fleurs d'avril à juin, de couleur rose à violette, éperon assez épais, en forme de massue, orienté vers le haut. Odeur particulière d'urine de chat. C'est une espèce précoce qui fleurit dès le mois d'avril, on la trouve sur le bord des chemins, voire dans les prairies peu humides. Elle est protégée en Région Centre, dans les départements 18-28-36-37-41-45



7 *Listera ovata*, **Listère ovale**

Plante de 20 à 60 cm, qui passe souvent inaperçue. Ses feuilles au nombre de deux, ressemblent un peu à du plantain. Elle n'est pas difficile sur la qualité du sol et peut pousser en sol sec ou humide, en forêt, lisières, ou friches. Ses petites fleurs vertes, sans éperon, qui apparaissent entre mai et juillet, sont disposées de façon assez espacées sur la tige.



8 *Neottia nidus-avis*, **Neottie nid d'oiseau**

C'est une orchidée brune, qui ne possède pas de chlorophylle et ne peut pas vivre par ses seuls moyens (Absence de fonction chlorophyllienne). Elle s'associe donc à des champignons vivant en symbiose avec un feuillu pour subvenir à ses besoins. La fleur de couleur brune ne possède pas d'éperon. On la rencontre dans les sous-bois.



9 *Cephalanthera damasonium*,

Cephalanthere à longues feuilles

Tige assez robuste, sinueuse, atteignant 60 cm. Fleurs assez grandes, blanches, peu ouvertes. On la trouve dans tous les départements de la Région Centre. C'est une espèce de mi ombre, qui préfère les sols secs, neutres, voire calcaires de bois clairs ou de forêt, ou elle forme des petites colonies de plusieurs dizaines d'individus. L'exploitation forestière intense peut menacer sa présence.

André Delplanque, avec la collaboration de Michèle Cormery et Magali Dralet Cormery, texte Richard Malbert, photos Marion Cormery

ATTENTION : LES ORCHIDEES PEUVENT ETRE PROTEGEES, UN SEUL REGLEMENT :

Qu'elles le soient au niveau national ou au niveau régional, la protection obéit aux mêmes règles : Sont interdits, la destruction, la coupe, la mutilation, la cueillette ou l'enlèvement, le colportage, l'utilisation, la mise en vente, la vente ou l'achat, de tout ou partie des spécimens sauvages des plantes faisant partie de la liste. Si vous ne savez pas quelle espèce vous avez en face de vous, **regardez, photographiez, tant que vous voudrez mais ne cueillez pas !**

Qu'on se le dise !



>>> CHASSE, RÉGLEMENTATION, RÉGULATION



Qu'elle soit passionnée ou sportive, la pratique de la chasse rassemble des gens de tous âges et de tous horizons le temps d'une journée. La France est le pays européen qui compte le plus grand nombre de chasseurs, 1 343 000 en 2009. Pratiquée seul (à l'approche ou devant soi) ou en groupe, la chasse est **une activité très réglementée**. Toutes ces règles (par exemple des lois) sont codifiées dans le **Code de l'Environnement**.

Le respect de ces lois est garanti par une police de l'environnement assurée par les **agents et techniciens de l'Office National de la Chasse et de la Faune Sauvage (ONCFS)**. Etablissement public sous la double tutelle des Ministères chargés du Développement Durable et de l'Agriculture, l'ONCFS remplit cinq missions principales (dont la police de la chasse) qui s'inscrivent dans les objectifs gouvernementaux du Grenelle de l'Environnement.

L'ONCFS est présent dans chaque département français (service départemental).

Les chasseurs se rassemblent autour des Fédérations départementales des chasseurs (FDC). Les FDC organisent et structurent la chasse dans chaque département. Avec un personnel administratif et technique, elles assurent des missions de gestion de la faune sauvage et de ses habitats, forment et informent les chasseurs ainsi que le grand public.

La loi " Chasse " de juillet 2000 a notamment instauré l'obligation pour les Fédérations Départementales des Chasseurs (F.D.C.) de rédiger un document intitulé "Schéma Départemental de Gestion Cynégétique" (S.D.G.C.) en concertation avec les acteurs concernés du monde rural.

Ce SDGC, validé par le préfet, a pour vocation de fixer les grandes orientations de la chasse dans le département. Il traduit de façon opérationnelle la politique attachée au territoire concerné via la mise en place d'un panel d'actions relatives à différents domaines :

- Gestion des habitats
- Suivi et gestion des populations d'espèces chassables et non chassables
- Formation des chasseurs et non chasseurs
- Communication vers un large public
- Sécurité et éthique de la chasse

De façon simplifiée, la période de chasse 2011 s'étale du 25 septembre 2011 au 29 février 2012. Durant cette période les espèces classées chassables seront prélevées. La chasse au grand gibier est particulièrement réglementée avec des quotas de prélèvement sur chaque territoire. Voici pour exemple le tableau de chasse grand gibier du département du Loiret pour la saison 2010/2011 :

- 10 000 chevreuils
- 2400 cerfs
- 12 000 sangliers

En fonction des territoires et de l'évolution des populations de gibier certaines espèces de petits gibiers sont également réglementées. Après d'autres départements comme le Finistère, le Loiret, pour cette saison de chasse 2011-2012 a mis en œuvre un nouveau dispositif pour surveiller les prélèvements des bécasses. Un carnet spécifique a été fourni par la fédération des chasseurs du Loiret à tous les chasseurs afin de limiter et de contrôler les prélèvements de cet oiseau migrateur qui aime passer les quelques mois d'automne et d'hiver dans notre région. D'autres régions ont mis en place des dispositifs similaires pour le lièvre.



A travers ces tableaux de chasse annuels et des études scientifiques, les chasseurs régulent les populations de faune sauvage et permettent ainsi de limiter les dégâts sur les cultures, de favoriser la régénération naturelle des forêts, de limiter les maladies (par exemple la myxomatose chez le lapin)...

Pour conclure, la chasse a un rôle important dans la gestion des espèces (gibier ou non) et des milieux naturels :

- Les Jachères environnement et faune sauvage
- Les plantations de haies
- L'étude **PEGASE (PErdrix Grise-Agriculture : un Système à Expliciter)**
- Le réseau **AGRIFAUNE** et l'expérimentation "Bord de champs"

Richard MALBERT

Bibliographie

- <http://www.chasseursducentre.fr/site45/>
- <http://www.oncfs.gouv.fr/>
- <http://fr.wikipedia.org/wiki/Chasse>
- <http://www.chasseurdefrance.com/>

Qu'on se le dise !



>>> LA CHASSE ET SON IMPACT ÉCONOMIQUE SUR LA SOLOGNE.



Dans l'image d'Epinal, la Sologne avec ses forêts et ses étangs, est rattachée et ce de manière quasi-viscérale à la chasse, mais cette pensée collective est-elle toujours d'actualité ?

Sa facilité d'accès (par

autoroute ainsi que par voie ferroviaire) ainsi que sa biodiversité (tantôt zone humide, tantôt forêt ou encore zones agricoles) ont attiré de nombreuses personnes venant pour la plupart de la région parisienne et ont eu un impact certain sur la vie économique de la Sologne, notamment par la construction de résidences secondaires et de châteaux (exemple le château de Bon Hôtel).

D'après une étude menée en 1999, la chasse employait de manière directe (garde-chasse, éleveurs de gibiers...) et indirecte (restaurateurs, armuriers, vétérinaires, hôtels...) entre 1000 et 2000 personnes dans la grande Sologne, soit 3 à 6% de la population active, avec des retombées estimées à environ 150 millions d'euros.



Par ailleurs d'après une étude menée en 2006 par l'association des propriétaires solognots et financée en partie par des fonds européens, l'éventualité quant au développement d'une filière spécialisée dans la collecte et la transformation de la venaison, permettrait une valorisation du produit ainsi que sa commercialisation et ce répondant aux critères de développement durable.

Le week-end du game fair (juin) qui est, entre autre, un des plus grands salons de la chasse, attire de nombreux visiteurs qui se logent en chambres d'hôtes, prennent des adresses de taxidermistes locaux ou encore d'artisans du bâtiment ; tout cela dynamise de manière non négligeable l'économie de la Sologne.

Même si les temps ont changé, que le nombre des chasseurs est revu à la baisse tous les ans dû à un vieillissement des pratiquants et un manque de renouveau de la part des jeunes, la chasse en Sologne a encore de beaux jours devant elle et continuera d'attirer de nombreux curieux...

*Texte Franck Millet,
Photos Hubert Chevallier
Toile Alexandre François Desportes
(1661-1743)*

DG

RÉCEPTIONS - REPAS
Dominique Gallet
TRAITEUR

45240 LIGNY LE RIBAUT

06 10 86 80 44

L'Atelier

Fleuriste



49, rue du Gal de Gaule
45240 Ligny Le Ribaut
0238.45.49.18

Le Garenne bavarde



>> THÉÂTRE DU CADO

Les lignois ont la possibilité de s'abonner annuellement pour 3 pièces de théâtre. Le CADO, qui organise ces spectacles, propose un transport par autocar gratuit - non obligatoire - au départ de l'église de Ligny et de Jouy.

Modalités d'inscription à voir à la fin de cet article (*)

Cette année, 57 personnes réparties en 7 moins de 25 ans, 11 plus de 65 ans et 33 dans la tranche d'âge intermédiaire se sont inscrites. 45 personnes utilisent le système de transport collectif.

LA SAISON 2011-2012 EST ÉCLECTIQUE :



Pour commencer la saison, une création à Orléans coproduite avec le théâtre de la Porte Saint-Martin : **Le Bourgeois gentilhomme de Molière**, dans une

version comédie ballet : la musique de Jean-Baptiste Lully est jouée par une formation baroque de musiciens et de danseurs au sein d'une troupe de vingt-cinq artistes ; le rôle titre est interprété par **François Morel** et la mise en scène est de **Catherine Hiegel**. *Cette comédie truculente dans l'esprit du XVII^{ème} siècle, est une excellente occasion pour les jeunes collégiens de mettre leur premier pied au théâtre !*



Kramer contre Kramer, adapté du film aux 5 Oscars (1979, avec Meryl Streep et Dustin Hoffman), par Avery Corman sera interprétée par

Gwendoline Hamon et Frédéric Diefenthal. Pour ceux qui ne connaissent pas l'histoire : un père nouvellement célibataire est contraint de concilier ses activités professionnelles avec l'éducation de son enfant. Il s'agira d'abord d'observer la transformation de l'homme, puis de comprendre le retour de la mère. Cette histoire de divorce qui pourrait être triste se révélera aussi pleine d'humour jusqu'au dénouement attendu...



Le troisième spectacle nous ramènera jusqu'au XVI^{ème} siècle : **Henri IV, le bien aimé**, avec **Jean-François Balmer**, enchantera encore les amateurs

de beaux costumes : 18 comédiens vous serviront l'histoire d'un roi hors du commun, à la fois fin politique et « Vert Galant » ; nous suivrons son aventure avec Mademoiselle de Montmorency et en filigrane, l'histoire de France comme à un récit d'aventure.

TARIFS ABONNEMENTS 2011-2012 :

3 spectacles : 87 € tarif normal
3 spectacles : 81 € tarif (+ 65 ans)
3 spectacles : 33 € tarif (- 25 ans)

Le CADO + vous propose également deux pièces (hors abonnement et sans autocar) : **La Peste** de Albert Camus, adaptée, mise en scène et interprétée par Francis Huster et Hitch (Hitchcock) de **Alain Riou et Stéphane Boulan**.

Hors abonnement vous pouvez également vous distraire avec **Paris Frou-Frou de Jérôme Savary**. Un autocar sera exceptionnellement au départ de Ligny pour cette occasion.

Les Mémoires d'Outre-tombe, d'après François-René de Chateaubriand, adaptation **Jean-Luc Tardieu et Jean-Paul Farré** mise en scène **Jean-Luc Tardieu**. Malheureusement, la date de parution de la Gibelotte fait que lorsque vous lirez cet article, Jean-Paul Farré aura déjà interprété Chateaubriand.

(*) **Chaque année, les inscriptions pour les abonnements sont demandées fin mai.**


Si vous ne recevez pas habituellement le programme par courrier (pour les anciens abonnés), je vous invite à prendre contact avec moi dès maintenant afin que je puisse vous informer dès la parution du programme de la saison 2012-2013.

Au moment de l'écriture de cet article, des places sont encore disponibles pour Paris Frou-Frou.

RENSEIGNEMENTS, PROGRAMMES

ET INSCRIPTIONS : Déléguée Ligny :

02 38 45 41 70 - isabelle_fossard@yahoo.fr



Yves BOZO
Paysagiste
Entrepreneur de jardins
Location de nacelle

“La Villette” - 45240 Ligny-le-Ribault
Tél. 02 38 45 45 58
Portable 06 14 93 79 61

Le Garenne bavarde

>>> ATELIER DESSIN PEINTURE



Les cours de dessin-peinture se déroulent tous les mercredis, hors vacances scolaires, de 18h00 à 20h30 à la salle Saint-Martin. Les cours s'adressent aussi bien aux débutants qu'aux élèves confirmés, aux jeunes qu'aux moins jeunes.

En ce début d'année, une dizaine d'élèves fréquente assidument les cours parmi lesquels 6 jeunes artistes en herbe ! Ils font preuve d'une grande créativité et d'une grande motivation.

L'atelier de dessin peinture exposera avec Michèle Neuhard, artiste peintre reconnue, les 14 et 15 avril à la Maison de la Brique (maison des expositions). Ne manquez pas de venir admirer les œuvres de qualité qui y seront exposées.



*Vous aimez peindre, dessiner...
Vous cherchez un moment privilégié pour travailler en toute sérénité, n'hésitez pas à venir nous voir.*

Pour tous renseignements complémentaires n'hésitez pas nous contacter
Michèle NEUHARD, professeur au 06 85 36 18 79
Michèle CORMERY, contact au 02 38 45 44 55

>>> LA TANCHE SOLOGNOTE

L'assemblée générale a eu lieu le 14 octobre et nous avons élu un nouveau bureau :

Président : Jean-Yves Lablée
Vice-président : Thierry Chobert
Trésorier : Christian Lemaire
Vice-trésorier : Michel Cauqui
Secrétaire : Séverine Rousselet
Vice-secrétaire : Eric Palézo



En cette année 2011 terminée, nous avons constaté une augmentation de vente de cartes à la journée et à l'année par rapport aux années précédentes, ce qui prouve que notre plan d'eau a du charme.

Nous remercions la mairie ainsi que les commerçants pour la vente de cartes chaque année. La saison 2011 s'est aussi terminée par un vide grenier, malheureusement le beau temps n'était pas au rendez-vous «dommage».

Pour commencer l'année 2012 nous organiserons à nouveau notre «soirée potée» le samedi 04 février, il sera prévu un lâché de truites sur deux jours en avril ou en mai et pour finir nos manifestations par le feu de la Saint-Jean le 16 juin 2012. Nous comptons sur votre présence. A bientôt. L'association vous souhaite de bonnes fêtes de fin d'Année.



LEBRAUT YANNICK
HORTICULTEUR

VENTE AU DÉTAIL : FLEURS SÉCHÉES
PLANTS A MASSIFS • PLANTS DE TOMATES
GÉRANIUMS • FUCHSIAS • CHRYSANTHÈMES

134 - « Les Villeneuves » - 45370 CLÉRY-ST-ANDRÉ
tél. 02 38 45 73 39

Présent les samedis sur la place de l'église de Ligny-le-Ribault



Pharmacies



>>> PHARMACIES DE GARDE 2012

JANVIER

7 au 13 Cambier
14 au 20 Vasseur
21 au 27 Gimeno

FÉVRIER

28/01 au 3 février Cabirou
4 au 10 Sologne
11 au 17 Ulrich
18 au 24 André
25 au 2 mars Dudal

MARS

3 au 9 Beuvron
10 au 12 Lembo
13 au 16 Bardon
17 au 23 Petitcollin
24 au 30 Cambier

AVRIL

31/03 au 6 avril Bardon
7 au 13 Andre
14 au 16 Gimeno
17 au 20 Sologne
21 au 27 Hotel de ville
28 au 29 Beuvron

MAI

30 avril au 4 mai Vasseur
5 au 6 Lembo
7 au 11 Cambier
12 au 15 Cabirou
16 au 18 Ulrich
19 au 25 Petitcollin
26 au 28 Bardon

**POUR CONNAÎTRE LA PHARMACIE
DE GARDE LA PLUS PROCHE,
APPELER LE 3237**

JUIN

29 mai au 1^{er} juin Lembo
2 au 4 Sologne
5 au 8 Cabirou
9 au 11 Lembo
12 au 15 Dudal
16 au 22 Gimeno
23 au 25 Bardon
26 au 29 Sologne

JUILLET

30 juin au 6 juil. Vasseur
7 au 12 Hotel de ville
13 au 17 Andre
18 au 20 Ulrich
21 au 27 Beuvron
28 au 3 août Hotel de ville

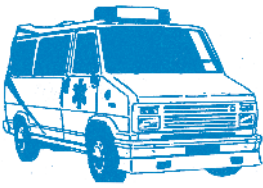
* SARL AMBULANCE * VSL - TAXI DE VILLENY

Tél. 02 54 83 71 00 ou 02 54 98 34 00

TAXIS DE LIGNY-LE-RIBAULT :

Tél. 02 38 45 46 33

Mr. et Mme JOLLY



URGENCES
HOSPITALISATION
CONSULTATION
KINÉSITHÉRAPIE
RADIOTHÉRAPIE
DIALYSES
CONTRÔLE MÉDICAL
24H / 24H

PHARMACIE DUDAL

420, RUE DU GÉNÉRAL LECLERC
45240 LIGNY-LE-RIBAULT

TÉL. 02 38.45.42.38

**OUVERT DU LUNDI AU VENDREDI
DE 9H À 12H ET DE 14H À 19H
SAMEDI DE 9H À 12H
ET DE 14H À 17H**

>>> PHARMACIES

PHARMACIE C. ANDRÉ

27, rue Henri de Geoffre
41210 NEUNG-SUR-BEUVRON
Tél. 02.54.83.62.26
Fax 02.54.83.67.59
pharmacieandre@offisecure.com

PHARMACIE DUDAL

400, rue du Général Leclerc
45240 LIGNY-LE-RIBAULT
Tél. 02.38.45.42.38
Fax 02.38.45.46.21
pharmaciebonin@orange.fr

PHARMACIE HOTEL DE VILLE

Place de l'Hôtel de Ville
41600 LAMOTTE-BEUVRON
Tél. 02.54.88.00.09
Fax 02.54.88.54.69
pharmacieguyot@yahoo.fr

PHARMACIE D. CABIROU

146, Place de l'Eglise
45240 MARCILLY-EN-VILLETTE
Tél. 02.38.76.11.77
Fax 02.38.76.18.30
pharmacie.cabirou@cegetel.net

PHARMACIE CAMBIER

65, Route d'Orléans
45370 JOUY-LE-POTIER
Tél. 02.38.45.38.41
Fax 02.38.45.38.47

PHARMACIE L. GIMENO

Place de l'Eglise
41210 SAINT-VIATRE
Tél. 02.54.88.92.22
Fax 02.54.88.43.74
gimeno_bea@wanadoo.fr

PHARMACIE N. LEMBO

158, rue du Général Leclerc
45240 LA FERTE SAINT-AUBIN
Tél. 02.38.76.67.28
Fax 02.38.64.88.26
pharmalembon@offisecure.com

PHARMACIE P. PETITCOLLIN

17, avenue de Paris
41600 NOUAN-LE-FUZELIER
Tél. 02.54.88.72.26 Fax
02.54.88.98.22
quinou@aol.com

PHARMACIE DE SOLOGNE

46, rue du Général Leclerc
45240 LA FERTE SAINT-AUBIN
Tél. 02.38.76.50.42
Fax 02.38.76.67.48
pharmacie.sologne@offisecure.com

PHARMACIE J. BARDON

7, Place R. Mottu
41600 CHAUMONT/THARONNE
Tél. 02.54.88.54.50
Fax 02.54.88.66.34
bardon.jacques2@orange.fr

PHARMACIE DU BEUVRON

34, avenue de l'Hôtel de Ville
41600 LAMOTTE-BEUVRON
Tél. 02.54.88.03.31
Fax 02.54.88.66.03

PHARMACIE D. ULRICH

36, Grande Rue - 41600 VOUZON
Tél. 02.54.55.48.83
pharmacie.ulrich@orange.fr

PHARMACIE D et A. VASSEUR

52, rue du Général Leclerc
45240 LA FERTE SAINT-AUBIN
Tél. 02.38.76.56.02
Fax 02.38.64.87.45
pharm.vasseur@offisecure.com

**RAPPEL : les gardes débutent à 17 heures le samedi
et se terminent à 17 heures le samedi suivant.**

Le Garenne bavarde



>> DIANE, RACONTE-NOUS UNE HISTOIRE

LA BICHE DE BOIS LE ROI

Non, vraiment, aucune contestation ne peut s'élever à ce sujet : Gérard est le meilleur chasseur du pays.

Et s'il se répète cela à part lui, ce n'est pas un manque de modestie, non, c'est tout simplement la réalité.

D'autres Lignois, évidemment, sont aussi de bons fusils, et chacun reconnaît leurs mérites, autour de la table dominicale, mais personne, non, personne ne peut se mesurer à lui.

D'abord, pour Gérard, la chasse est une affaire de passion ; et quand je dis : la chasse, entendons nous bien : il ne s'agit pas de ces ignobles massacres organisés en série pour ces riches et piteux parisiens qui courent nos bois le dimanche, la plume au chapeau et le cigare aux lèvres !

Non, je parle ici de ce sport, qui allie amour de la nature et plaisir de se retrouver entre amis dans le petit matin froid, chacun précédé de la buée de son haleine, dans la clarté à peine dorée du bois rouillé par l'automne.

Tout est paisible, alentour, et le silence est seulement brisé par l'appel des chiens, ou par le craquement des feuilles mortes sous les pas. Quel Solognot n'aime pas ces matins là ? Et Gérard les aime plus encore, peut être, que les autres.

Il sait bien, que s'il est souvent invité au domaine des Bruyères, comme aujourd'hui, c'est parce qu'il est un joyeux compagnon et un grand fusil ; il est très heureux, d'ailleurs d'être l'invité du domaine, et pour diverses raisons : le gibier, ici, est abondant, la table est bonne, et puis... Marion, la fille de la maison a un sourire si épanoui, lorsqu'elle le voit arriver !

Gérard sait bien qu'il n'est pas le plus joli garçon du pays, mais le sourire de Marion le lui ferait presque croire ;

Allons, allons, pas de rêverie, le temps est magnifique ce matin, et Gérard, qui s'est un peu éloigné du groupe des chasseurs, tient à ramener, ce soir, quelques belles pièces !

Et il a encore du pain sur la planche, s'il veut avoir un tableau honorable... mais, c'est bizarre, il se sent un peu distrait... et pourtant, il est loin d'être un rêveur, il est un homme d'action ; Le temps est doux, en ce matin de novembre,

il n'y a pas un souffle de vent, et la lumière est belle. Gérard ne sait pas très bien comment il a distancé les autres chasseurs, il ne les entend même plus, il est seul au milieu du bois, seul et heureux de l'être. Tranquille. Un léger frôlement lui fait soudain lever la tête, et il la voit, là, à quelques mètres de lui, rousse et les flancs palpitants : une jeune biche, immobile.

L'espace d'un instant, ils s'entre-regardent, le chasseur et la proie, surpris, admiratifs l'un de l'autre, qui sait ? il semble à Gérard que le temps s'est arrêté.

Par réflexe, il lève son fusil, épaulé... la bête le regarde, elle ne semble pas avoir peur, et son regard est... oui... presque humain !

« Sacré nom d'un chien !... quelle idiotie ! Regard humain... humain ? Je deviens bargeot, moi ? »

Mais le fait est là, Gérard contemple la biche et ne peut pas tirer !

Et puis, tout d'un coup, elle s'enfuit, légère. Gérard ne bouge pas : il garde en lui la fugitive vision de la superbe animale, un instant arrêté en plein élan.

« Eh, vieux !... où donc étais tu passé ? » ses amis l'ont rejoint, et, sans mot dire, il reprend le cours de la chasse, humant le vent, faisant craquer des brindilles sous ses pas.

Ce soir là, quand les chasseurs rentrèrent aux Bruyères, Marion les accueillit ;

Lorsque Gérard passa près d'elle, elle lui murmura : « merci... » Avant d'aller s'asseoir près de la cheminée.

Merci ? Mais de quoi ? Que voulait-elle dire ? D'un coup, le regard profond de la biche revint dans la mémoire du jeune homme Et Marion, Marion, souriante le regardait... mais... par Dieu... avec le regard de la biche !

Le reste de la soirée passa comme un rêve ; ce fut un dimanche de chasse comme un autre, oui, comme un autre, si l'on excepte le fait qu'à compter de ce jour, Gérard fut encore un peu plus amoureux de Marion et de ses yeux d'or.

Et jamais il ne raconterait à qui que ce soit, l'anecdote de la jolie biche qu'il n'avait pas tuée !

Un peu plus tard, qui sait, il le dirait sans doute à Marion ?

Mais ceci est le début d'une autre histoire !



Le Garenne bavarde



>> PAROISSE

Dans la dernière Gibelotte, aucun article n'avait paru au sujet de notre paroisse, car le Père Thibault se sentait déjà bien fatigué.

Et puis, en ce 19 juillet, un petit groupe, qui arrivait au presbytère, pour préparer avec lui les prochaines messes, se heurta à la porte fermée, et au silence ...

Les pompiers furent appelés, ainsi que monsieur le Maire : le Père Thibault gisait à terre, inanimé, et en dépit des secours, décéda peu après... juste à la veille des fêtes de la Sainte Anne, qu'il préparait avec tant de soin et de plaisir, chaque année !

Mais il a assumé jusqu'au bout toutes les cérémonies, et, l'avant veille même de sa mort, avait encore célébré sa messe dominicale, suivie d'un Baptême.

Cette Sainte-Anne fut donc, pour tous les paroissiens et villageois, profondément attristée par le décès de cet homme courageux, qui sut accomplir son devoir, jusqu'à l'extrême limite de ses forces.

Et, tout de suite, notre petite équipe paroissiale a dû s'organiser, afin que tout continue comme par le passé : les animations liturgiques, la reprise du catéchisme en septembre, l'ouverture quotidienne de notre église – alors que dans beaucoup de villages, trop d'églises demeurent le plus souvent fermées – et on ne doit pas oublier la célébration des obsèques car, malheureusement, depuis cet été, de nombreux Lignois ont été conduits à leur dernière demeure, ainsi : Camille Marchand, Bernadette Gallet, Chantal Valois, Jean-Jacques Gilbert, Hélène Fichel, Marie-Louise Fichepain.

Nous avons, de notre mieux, accompagné leurs familles.

Nous avons été très soutenus, dans notre engagement paroissial, par le dévouement du Père Robert Leroy, curé du groupement de Cléry, qui tous les dimanches à 9 heures 30, vient célébrer la messe, dans notre village.

Il a d'ailleurs été très rapidement confirmé par l'Evêché, dans sa fonction de Curé – non Résident – de Ligny-le-Ribault.

Dans la continuité, un petit groupe paroissial, très motivé, en dépit des difficultés, a participé à la rencontre des chorales liturgiques à Lourdes, où se sont retrouvés 6000 choristes venus de toute la France.

Bien chanter, n'est-ce pas prier deux fois ?

Nous avons institué, chaque mois à l'église, et en plus des offices traditionnels, une veillée de prières des Complies, qui se tient le dernier jeudi de chaque mois, de 20 h à 20 h 30

En outre, nous sommes dans la phase active de préparation d'une très belle cérémonie de Noël, pour le 24 décembre à 18 heures, à laquelle, nous n'en doutons pas, vous assisterez nombreux.

Si vous avez quelques dispositions pour chanter, sachez que nous accueillerons volontiers au sein de notre petit groupe de chant dominical, tous les enthousiasmes et toutes les bonnes volontés.

L'église, c'est un élément essentiel dans la vie d'un village comme le nôtre ; Au rythme de ses volées de cloches s'égrènent nos heures de joie ou de tristesse, et nous ferons tout pour que celle de Ligny reste vivante, et à votre service.

Diane et Pierre

INFORMATIONS PRATIQUES CONCERNANT LA PAROISSE DE LIGNY :

En cas de besoin pour sacrements et obsèques, téléphoner au Père Leroy, presbytère de Cléry : 02 38 45 70 05

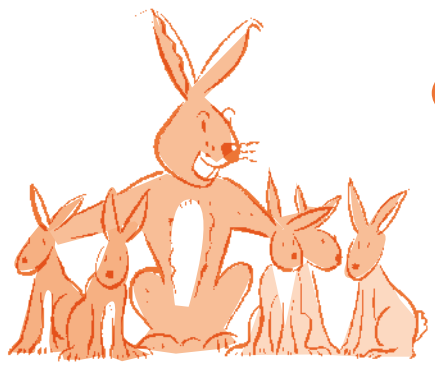
Vous retrouverez ce numéro sur le répondeur du presbytère de Ligny au : 02 38 45 42 48

Les informations concernant les paroisses du Doyenné (constitué des 2 cantons de La Ferté et Cléry) figurent sur le site du Doyenné : www.doyenne.clery-sologne.fr

6 lignois parmi 6000 choristes



Les p'tits garennes



29

>>> APEEP



L'année scolaire 2011-2012 a bien commencé pour l'association : déjà deux manifestations et deux journées de plaisir !

Le 22 octobre 2011, Ligny a été envahi par de gourmands petits monstres. Tout le monde a joué le jeu et les portes se sont ouvertes ! Merci. Les enfants ont parcouru les rues du village, ont crié, ont ri, ont reçu des bonbons mais n'ont pas eu le cœur de jeter un seul sort ! L'après-midi s'est terminée dans la cour de l'école avec un goûter

Le 06 novembre 2011 nous avons organisé notre rituel LOTO. Remercions les bénévoles pour leur précieuse aide, les parents qui ont apporté des gâteaux ainsi que tous les Lignois qui se sont déplacés très nombreux cette année encore. De beaux lots tels qu'un téléviseur, une tablette numérique ou une machine à café étaient mis en jeu. L'après-midi a été une vraie

réussite et la bonne humeur était au rendez-vous. Alors à l'année prochaine !

La manifestation à venir sera la fête de Noël : Le Père Noël passera apporter jouets et bonbons à tous nos bambins.

Nous souhaitons tout simplement apporter des moments de joie aux enfants et aider l'école dans ses projets ! C'est jusqu'à présent chose faite grâce au travail des membres de l'association, de l'aide inestimable des bonnes volontés lors des manifestations, aux cotisations des familles, aux dons des artisans et commerçants du village, à la présence et à la contribution des Lignois et Lignaises et bien entendu grâce au soutien actif de Mr le MAIRE

Merci à tous et bonne fêtes de fin d'année. Meilleurs vœux pour l'année à venir.

La Présidente et son équipe

>>> GARDERIE PERISCOLAIRE

Le 8 septembre dernier, lors de l'assemblée générale, le bureau a été mis en place comme suit :

Président : Gilles LANDRÉ de la SAUGERIE

Vice-présidente : Angélique JOUIN

Secrétaire : Frédérique TRAFFI-COURTOIS

Trésorière : Stéphanie MASSATPOTHION

Secrétaire Adjoint : William VALTEAU

Le poste d'Adjoint Trésorier reste ouvert et les candidats sont priés de se faire connaître auprès du bureau pour la rentrée 2012.

La thématique du projet éducatif retenue pour l'animation des mercredis de l'année scolaire 2011-2012 est la Faune et la Flore de Sologne. Dans ce cadre, les animatrices et le bureau travaillent sur des idées d'excursions et de bricolages qui permettront à nos petits Lignois de mieux appréhender notre belle région.

L'étude surveillée a été reprise par les enseignants et les demandes concernant celle-ci doivent donc être établies auprès d'eux.

Nous rappelons que la garderie du mercredi est ouverte aux enfants des villages alentours à partir du moment où ils sont scolarisés.

Nous remercions les parents et ceux qui, grâce à leurs dons (papier, jouets plus utilisés etc...), nous aident à offrir un bel accueil aux enfants.

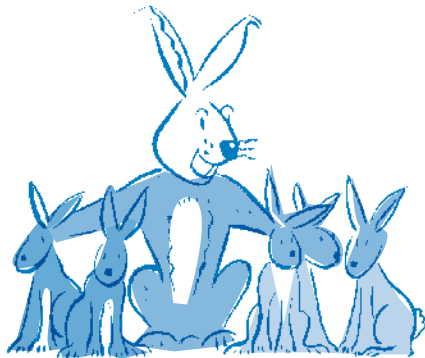
Nous remercions aussi la municipalité qui grâce à sa subvention nous permet d'exister.

Angélique JOUIN, Vice-présidente

Pour nous contacter, courrier :

siège social Mairie - Tél : 06 66 90 65 46

État civil



>>> NAISSANCES

11 juillet 2011	Kenza Nora BOUMEHDI
15 août 2011	Nathan Guy Michel GARNIER
01 octobre 2011	Élounra Valéne Maëlle CAILLOT
15 octobre 2011	Maxence Antoine Mirko Claude Christian Maurice NOKOVITCH HERVIEU
21 octobre 2011	Aurelh COURTADE
16 novembre 2011	Chani Léa CHAUCOT

>>> MARIAGES

23 juillet 2011	Nicolas BOURILLON et Valérie PAJON
06 août 2011	Olivier MASSAT et Stéphanie POTHION
03 septembre 2011	Jean-Michel JOUHANNET et Ginette GOORIS

>>> DÉCÈS

21 juin 2011	Edwige Odette Marcelle TESNIER ép. GUENON
03 juillet 2011	Izilda DE CAMPOS PIRES
19 juillet 2011	Pierre Charles Marie THIBAUT
20 juillet 2011	Camille Jean MARCHAND
07 août 2011	Bernadette Marie-Françoise RIOUALL épouse GALLET
14 août 2011	Jean Jacques Maurice GILBERT
25 août 2011	Chantal Marie Françoise BUFFET veuve VALOIS
26 août 2011	Paulette Marguerite Albertine SERINGE épouse VAIRON
20 septembre 2011	Robert Victor MONDON
12 octobre 2011	Hélène Elise DUJARDIN veuve NAGEL
17 octobre 2011	Marie Louise PERRIN veuve FICHEPAIN
11 novembre 2011	Colette DURAND épouse BARBARY

BOUCHERIE CHARCUTERIE - VOLAILLES

Jean-Marie BRÉAN

Viande charolaise élevée
et abattue dans la région,
charcuterie fabrication maison,
gibiers de Sologne en saison,
plats cuisinés à emporter
Nouveau : Rayon Fromages

97, rue du Général de Gaulle

45240 LIGNY-LE-RIBAUT
Tél. 02 38.45.42.04

ALIMENTS CHIENS-CHATS

FLATAZOR (40 ans d'expérience)
Fabrication française
Sur commande - Livraison gratuite à domicile

POSSIBILITÉ
"DOG ET
CAT-SITTING"



PATRICIA COURTEMANCHE :
06 86 73 82 85
patricia.courtemanche@orange.fr

Bienvenue à Ligny

>>> AUX NOUVEAUX HABITANTS

Mme JULIAN
104, rue du Général de Gaulle

Melle Élodie DURCZEWSKI
& M. Romain DRALET
242, rue César Finance

Mme Florence HARNOIS
187, route de La Ferté Saint-Aubin

M. CARY Stéphane
Ferme de la Californie

Melle GENET & M. KACY
465, rue César Finance

Mme Amélie GOURVENEC
& M. Quentin VANDEVILLE
Le Petit Sainte-Anne

Mme ROUCHER & M. MELLET
74, rue Gérard de Fontenay

Mme Marie GUERARD
& M. Sébastien FERNANDEZ
5 allée de la Taille des Vignes

Melle Amélie CHAUMET
78, rue Gérard de Fontenay

M. Sébastien AULANIER
Les 3 chênes

Mme Séverine LIMOGES
& M. Rémy MATHÉ
65, rue du Général Leclerc

M. Pascal LEBOUTEILLER
& Mme Céleste FELIX
Route de La Ferté Saint-Aubin « Malakoff »

M. Christian CHASTEL
98, rue du Général de Gaulle

M. Stéphane LOISEAU
400, rue de la Taille des Vignes

>>> AUX NOUVEAUX COMMERÇANTS

Madame Aurélie DUDAL Pharmacie

>>> LA PAROLE À AURÉLIE DUDAL

Mes attaches familiales olivetaines (tant pour mon mari que pour moi) m'ont toujours fait aimer et apprécier cette Sologne toute proche. Mes premières expériences professionnelles, après une formation à la faculté de Pharmacie de Tours, ont eu pour cadre la banlieue orléanaise et bien vite La Ferté Saint Aubin où j'ai pu apprécier l'accueil d'une population rurale très attachée à son terroir.

Autant dire que lorsque j'ai appris le départ prochain de Mr Bonin. Ligny s'est rapidement imposée dans mon esprit pour la reprise de son officine.

Maman d'une petite Audren (3 ans) et très bientôt d'un second bébé, je m'organise et concilie vie professionnelle et vie familiale avec le concours d'un mari que son travail à Paris n'empêche pas de m'épauler pour faire face aux contraintes d'une installation.

J'apprécie à sa juste valeur l'accueil de tous les Lignois qui reportent spontanément sur moi la confiance qu'ils accordaient à mon prédécesseur. Je m'efforcerais donc, avec mes collègues et amis de la Maison Médicale, de répondre aux attentes des Lignois et de leurs voisins.

Aurélie Dudal



SARL Garage ADAM

RÉPARATEUR AGRÉÉ - AGENT COMMERCIAL

91, rue G. de Fontenay
45240 LIGNY-LE-RIBAUT
Tél. 02 38.45.42.09 - Fax. 02 38 45 46 14
garage.adam@orange.fr

Vente de véhicules neufs et occasions Toutes marques
tourisme et utilitaire - Chrono service - Réparations
toutes marques - Tôlerie peinture - Dépannage



Sarl Bruno RICHARD

Alarme - Automatisation
Interphone - Vidéo
Installation - Dépannage - Maintenance

115, rue César Finance
45240 Ligny-le-Ribault
Tél. et fax : 02 38 45 43 00
Port. 06 86 58 24 48

Qu'on se le dise !



PASSEPORT BIOMÉTRIQUE

La demande doit être faite à la Mairie de La Ferté Saint Aubin.

Sur rendez-vous : le mercredi : de 8h à 11h et de 13h30 à 17h et le samedi : de 9h à 11h

FACTURATION EAU

Nous vous rappelons que vous avez la possibilité de procéder au règlement de votre facture « eau et assainissement » par prélèvement mensuel automatique.

Pour ce faire, veuillez vous présenter à la Mairie, avant le 10 janvier 2012, pour retirer le dossier

INTEMPÉRIES : RAPPEL

La commune n'est pas responsable du transport de la distribution de l'électricité.

Dans les situations difficiles comme celle que nous venons de connaître, les agents d'ERDF accomplissent un travail difficile. Qu'ils en soient remerciés ;

Les réseaux de télécommunication (téléphone, internet) sont à la charge de leurs exploitants. Les agents mettent en œuvre les moyens adap-

tés pour répondre aux désordres liés à une situation météorologique exceptionnelle. Qu'ils en soient aussi remerciés.

AUTRE RAPPEL

Il n'est pas nécessaire de contacter les services municipaux bien occupés à d'autres tâches.

Quand bien même cela fut nécessaire, la règle de la plus élémentaire courtoisie doit s'appliquer.

FEUX DE PLEIN AIR

LES FEUX DE PLEIN AIR SONT INTERDITS par arrêté préfectoral en date du 21 JUIN 2002

Le brûlage à l'air libre des déchets est interdit, les déchets doivent être apportés à la déchetterie la plus proche ou mis en dépôt aux fins de compost.

Le brûlage à l'air libre d'autres matières (sacs plastiques, résidus divers...) est strictement interdit les déchets doivent impérativement être déposés en déchetterie.

CHIENS DANGEREUX

Tous détenteurs ou propriétaires de chiens dangereux, classés en catégorie 1 ou 2, sont priés de se présenter en Mairie afin d'obtenir un permis de détention pour leur animal.

Pour se faire, veuillez-vous munir de l'évaluation comportementale du chien, du carnet de santé et de vaccination, d'une attestation d'assurance garantissant la responsabilité civile du propriétaire et d'une attestation d'aptitude obtenu par le propriétaire ou le détenteur. Ces documents sont obligatoires.

Aux termes de l'article L. 211-14-IV du code rural, en cas de constatation du défaut de permis de détention, le maire ou, à défaut, le préfet mettra **en demeure** le propriétaire ou détenteur

du chien de **procéder à la régularisation dans le délai d'un mois au plus.**

En l'absence de régularisation dans le délai prescrit, le maire ou, à défaut, le préfet, pourra :

- ordonner par arrêté que l'animal soit placé dans un lieu de dépôt adapté à l'accueil ou à la garde de celui-ci ;
- faire procéder sans délai et sans nouvelle mise en demeure de son euthanasie.

Les frais afférents aux opérations de capture, de transport, de garde et d'euthanasie de l'animal sont intégralement et directement mis à la charge de son propriétaire

SERVICE POSTAL

Le relais poste du village est installé à l'épicerie SPAR.

Mise à disposition de :

• timbres-poste à usage courant • emballages colissimos • enveloppes Prêt-à-Poster • mise à disposition des instances Colis et Recommandés • retraits en espèces: 150 euros maximum par semaine pour les titulaires de compte postal

Horaires :

du lundi au samedi de 7h30 à 12h30 et de 15h00 à 19h30.

Fermeture le mercredi après-midi.

Qu'on se le dise !



33

>> HEUREUX QUI COMME ULYS...

Votre commune est desservie par le réseau ULYS

TRAJET LIGNY-LE-RIBAULT / ORLÉANS (du lundi au samedi en période scolaire)

2,10 € le billet unitaire acheté à bord du car

18 € pour une carte ULYS 10 voyages

53 € pour une carte ULYS mensuels voyages illimités en 31 jours

490 € pour une carte Conf OR ULYS abonnement annuel illimité

**Pour de plus amples renseignements téléphoner au 0 800 00 45 00
ou par Internet www.uly-loiret.com**

REGLEMENTATION SUR LE BRUIT

*(Extrait de l'arrêté préfectoral en date du
10 Décembre 1990)*

Les travaux de bricolage ou de jardinage réalisés par des particuliers à l'aide d'outils ou d'appareils susceptibles de causer une gêne pour le voisinage tels que tondeuses à gazon à moteur thermique – tronçonneuse – perceuses – raboteuses ou scies mécaniques ne peuvent être effectués que :

Jours ouvrables : 8h30 à 12h et 14h30 à 19h30

Samedis : 9h à 12h et 15h à 19h

Dimanches et jours fériés : 10h à 12h

**VOUS ETES TENUS DE PRENDRE
TOUTES MESURES PROPRES
A EVITER UNE GÊNE POUR LE VOISINAGE.**

DEBARDAGE DE BOIS

Toute utilisation des chemins communaux pour débardage de bois doit faire l'objet d'une déclaration en mairie. Après accord, il appartient aux utilisateurs de remettre en état les chemins empruntés. Toutes dégradations constatées nécessitant réparation seront à la charge des utilisateurs.

ASSAINISSEMENT NON COLLECTIF

Le SPANC de la Communauté de Communes se tient à votre disposition pour toutes informations concernant vos installations d'assainissement non collectif. Aussi, la campagne de vidange étant toujours en place, n'hésitez pas à prendre contact avec le technicien du SPANC, Benoit DELOHEN, au 02 38 76 65 16 afin de voir les modalités d'inscriptions pour la vidange de votre fosse.

INFOS DIVERSES

Constituée en Avril 2010 l'Association d'Études pour l'Agence de Financement des Collectivités Locales a lancé le 20 septembre 2011 le processus législatif de création de l'Agence de Financement des Investissements Locaux.

La future agence permettra de réduire les coûts de financement des investissements des Collectivités par valorisation de leur excellente solidité financière et ouvrira un accès pérenne des collectivités à la liquidité.

Gilles Landré de la Saugerie (Bulletin des Élus Locaux)

On reproche souvent au législateur d'être trop normatif et de faire voter les lois qui engendrent des contraintes croissantes pour ceux qui doivent les mettre en œuvre. EST-CE LE FAIT DU LEGISLATEUR ?

Réponse de Monsieur Patrick OLLIER Ministre auprès du 1^{er} Ministre, chargé des relations avec le parlement. *"Non le législateur fait son travail pour cadrer l'application de la loi. Il ne fixe pas de manière systématique l'ensemble des normes. C'est l'administration qui a la charge de préciser les normes au travers des décrets qui mettront en œuvre la loi et la feront respecter. Par ailleurs, s'ajoutent les normes européennes qui se superposent avec les normes françaises et qui souvent troublent la lisibilité des dispositions (parfois contradictoires) !!!"*

Gilles Landré de la Saugerie

CALENDRIER DES FETES 2012

JANVIER

- **Jeudi 5** Ciné Sologne SP
- **Vendredi 6** Voeux du Maire SP
- **Samedi 14** AG Amicale des Aviculteurs SP
- **Samedi 14** AG Djangon Barani – Salle St-Martin
- **Vendredi 20** AG Les Amis du Vieux Ligny SP
- **Samedi 28** AG Caméléon SP

FEVRIER

- **Jeudi 2** Ciné Sologne
- **Samedi 4** Soirée La Tanche Solognote SP
- **Samedi 11** ANSORRA SP
- **Samedi 18** Spectacle danse ACAL SP
- **Dimanche 19** AG ACLR + Atelier Giroledanse Salon SP

MARS

- **Jeudi 8** Ciné Sologne
- **Samedi 17** Soirée Caméléon SP
- **Lundi 19** Cérémonie FNACA (matin) SP
- **Samedi 24** Carnaval C.A.C. SP
- **Samedi 31** Soirée U.S.L.

AVRIL

- **Jeudi 5** Ciné Sologne
- **Sam 14 / Dim 15** Expo Peinture et dessin Maison des Expositions
- **Dimanche 15** Vide Grenier Caméléon
- **Dimanche 22** Marche pour tous C.A.C.
- **Jeudi 26** Repas des Aînés SP

MAI

- **Mardi 8** Cérémonie du 08 mai 1945
- **Jeudi 10** Ciné Sologne SP
- **Vendredi 11** AG Club de gym SP
- **Samedi 19** Fête du Cosson C.A.C.
- **Samedi 26** Conférence Les Amis Vieux Ligny SP
- **Dimanche 27** Profession de Foi

JUIN

- **Dimanche 3** Concours de boules - CAC
- **Dimanche 10** 1ère Communion
- **Vendredi 15** AG ACAL Salle St-Martin

- **Samedi 16** Fête de la Saint Jean La Tanche Solognote
- **Lundi 18** Cérémonie Appel du 18 juin 1940
- **Samedi 23** AG U.S.L. (matin) Salle St-Martin
- **Samedi 23** Spectacle ACAL SP
- **Samedi 30** Kermesse de l'École SP

JUILLET

- **Samedi 7** Réunion FNACA SP
- **Vendredi 13** Retraite aux Flambeaux/ Feu d'Artifice / Bal
- **Samedi 14** Fête Nationale
- **Samedi 21** Fête de la Sainte Anne / Bal C.A.C. SP
- **Dimanche 22** Fête de la Sainte Anne C.A.C.

JUILLET/AOUT

- **tous les jours** Exposition, Maison des Expositions

SEPTEMBRE

- **Lundi 10** AG APEEP Salle Saint-Martin
- **Dimanche 16** Balltrap C.A.C.
- **Vendredi 21** AG C.A.C. SP
- **Samedi 29** Nuit du Cerf Les Amis du Vieux Ligny SP

OCTOBRE

- **Jeudi 4** Ciné Sologne
- **Vendredi 26** AG La Tanche Solognote Salle St-Martin

NOVEMBRE

- **Samedi 3** AG SHOL SP
- **Jeudi 8** Ciné Sologne
- **Dimanche 11** Cérémonie du 11 novembre SP
- **Dimanche 18** Loto APEEP SP
- **Dimanche 25** Randonnée Orléans Cyclo SP

DECEMBRE

- **Samedi 1** Sainte Barbe
- **Jeudi 6** Ciné Sologne
- **Jeudi 6** Saint Nicolas
- **Vendredi 14** Noël École (17h à 23 h)
- **Lundi 31** Réveillon Saint Sylvestre C.A.C. SP



Coranimaux
Service de promenade et de visite à domicile

Tél: 06.34.29.29.94 Plus de renseignements au www.coranimaux-services.com

Partez sereinement avec **Coranimaux'Services**

Des services de promenade et de visite d'animaux à votre domicile vous sont proposés **7 jours / 7**

- Nourritures
- Litières
- Sorties d'hygiène
- Jeux interactifs
- Caresse et câlins sans modération

Certificat d'auxiliaire de santé animale et attestation de connaissance animaux domestiques

Pour vos vacances, weekend, journée de travail ou autre, offrez à votre animal **la meilleure compagnie!**



Coranimaux'Services
45240 Ligny le Ribault

MESSAGE IMPORTANT A L'ATTENTION DES PERSONNES ÂGÉES

Mesdames, Messieurs,

Soyez très vigilants ! En effet, certaines personnes se disant aide à domicile, aide-soignante, auxiliaire de vie, s'incrument dans les domiciles des personnes âgées et prétendent faire partie d'une association. Elles fonctionnent la plupart du temps par "chèque emploi service" des tarifs exorbitants. Elles ne font pas du tout partie d'une structure reconnue et abusent des personnes aidées. Nous vous recommandons la plus grande prudence.

L'Association d'Aide à Domicile du Canton de La Ferté et l'Association de Soins à Domicile Nord Sologne - 109, rue Joffre - 45240 La Ferté-Saint-Aubin - Tél. 02 38 64 63 67

CLIMATISATION - FROID - POMPE A CHALEUR - ENERGIE SOLAIRE CHAUDIÈRES GRANULÉS - BOIS - PLAQUETTES



Artisan spécialisé en
Géothermie & Aérothermie
(électricité - sanitaire - plomberie)

Vente - installation - maintenance - dépannage
(Devis gratuits) - dépannage brûleur

06 42 20 22 45

couery.eric@aliceadsl.com

www.aclimpac.fr

Un artisan formé chez les compagnons du tour de france à votre service

ACLIMPAC 355 Rue César Finance 45240 LIGNY LE RIBAUT



GAGNEZ EN SAVOIR-FAIRE

- TOUT CONSTRUIRE • TOUT AMÉNAGER •
- TOUT RÉNOVER •

DEPOMAT

55, rue Basse
45240 LA FERTÉ-SAINT-AUBIN
TÉL. 02 38 76 50 64



LP. CHAUFFAGE

**INSTALLATION ET ENTRETIEN
GAZ & FIOUL
POMPES A CHALEUR
PLANCHERS CHAUFFANTS,
INSTALLATIONS SOLAIRES.
DEPANNAGE - RAMONAGE**

**vente de chaudières
(devis gratuit)**

**PLOMBERIES - SANITAIRES
SALLES DE BAIN, BALNEOS
ET TOUS HANDICAPS**

**Tél. 02 38 45 49 27
02 38 44 43 13**

LIGNY-LE-RIBAULT - BAULE

TRAVAUX NEUFS RENOVATION



*Agrandissement - Ravalement
Carrelage - Clôture - Garage
Cheminée - Terrasse - Fenêtre PVC*

55, rue Basse
45240 LA FERTÉ-SAINT-AUBIN

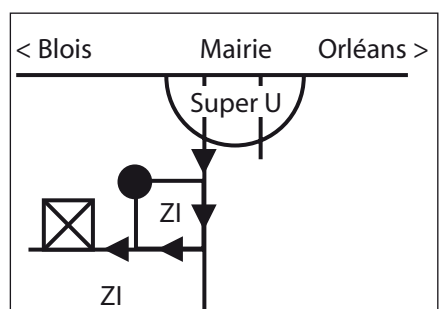
**TÉL. 02 38 76 50 64
FAX 02 38 64 65 25**

COMPTOIR SABBE

Vente permanente à l'usine

du Lundi au Vendredi : 8 h à 12 h / 14 h à 17 h

**SOMMIERS fixes et électriques
MATELAS ressort, mousse et latex**



Zone industrielle - SAINT-LAURENT-DES-EAUX
Tél. 02 54 87 70 14

CREDIT AGRICOLE CENTRE LOIRE

Une équipe de conseillers à vos côtés
pour tous vos projets :
Financements, assurances, placements ...

Agence de La Ferté St Aubin
53, avenue Maréchal Leclerc

0 978 978 978 *



Le bon sens
a de l'avenir →

* numéro non surtaxé prix d'un appel local du lundi au vendredi de 8h à 19h, le samedi jusqu'à 17h



Photo Michèle Cormery

Pompes funèbres Marbrerie

 **CATON Frères**
Une famille au service des familles

Organisation complète d'obsèques
Contrat prévoyance Obsèques
Tous travaux de cimetière
Grand choix d'articles funéraires

**Plus de 200
Monuments en stock
sur le Loiret**



LA FERTE SAINT AUBIN
36 Rue du Général Leclerc

7j/7 ☎ 02 38 76 67 67 24h/24

hab:02.45.18

BAUCHARD & FILS
ELECTRICITE GENERALE
CLAIRAGE PUBLIC

Electricité Générale
Eclairage public
Climatisation
Câblage informatique
Détection Vol et Incendie

Qualifelec :
Electricité, Eclairage Public et Signalisation

2, rue Charles de Coulomb
45140 SAINT JEAN DE LA RUELLE
Tél. 02 38 43 47 47 - Fax 02 38 88 44 73
E-mail : bauchardelect@wanadoo.fr

Marceau à l'écoute

••• VOUS RECHERCHEZ UN EMPLOI ? •••

Connaissez-vous le C.I.L.S. ? Centre des Initiatives Locales de Sologne
Accueil, information, accompagnement à l'emploi sur votre canton
Ardon, La Ferté St Aubin, Ligny le Ribault, Marcilly en Villette, Ménestreau en Villette, Sennely

> Une association cantonale à votre service pour vous soutenir dans vos recherches d'emploi, de stage, de formation, de création d'entreprise,...

(Entretien individuel, Aide à la rédaction de CV, lettre de motivation, contacts entre les demandeurs d'emploi et les entreprises du canton et autres, renseignements divers,..)

> UN POINT RELAIS PÔLE EMPLOI :

en partenariat avec Pôle Emploi, vous pourrez trouver l'ensemble des offres à pourvoir sur le marché national avec à votre disposition un ordinateur et une connexion internet. Nous vous renseignons sur les modalités d'inscription Pôle Emploi, la création de votre espace personnel, les télécandidatures, ou encore les ateliers spécifiques, ainsi que les différentes aides à l'embauche.

> UN POINT RELAIS MISSION LOCALE :

en partenariat avec la Mission Locale de l'Orléanais, nous accueillons tous les jeunes de 16 à 25 ans et les guidons dans l'élaboration de leur projet professionnel afin de les aider à construire leur avenir professionnel. Vous pourrez ainsi trouver des réponses à vos questions concernant les formations, l'emploi, le logement, la mobilité, la santé...

Alors, quels que soient votre profil, votre âge, vos qualifications, contactez-nous et ensemble nous vous aiderons à trouver la solution adaptée à votre situation.

CONTACTEZ-NOUS : C.I.L.S. - Centre social (1er étage)
45 rue Hippolyte Martin - 45240 La Ferté Saint Aubin
02 38 64 80 40 - cils2@wanadoo.fr - www.cils-emploi.com
du lundi au jeudi : de 8h30 à 12h30 et de 13h30 à 17h30
et le vendredi : de 8h30 à 12h30 et de 13h30 à 16h30

CENTRE DE PLACEMENT IMMÉDIAT DE LA PROTECTION JUDICIAIRE DE LA JEUNESSE **SERVICE ÉDUCATIF JUDICIAIRE RECHERCHE**

Familles d'accueil implantées dans le sud et le sud-est de l'agglomération orléanaise et à Orléans pour recevoir des adolescents en difficulté le week-end et aux petites vacances.
38, rue de la Jeunesse - 45650 SAINT-JEAN-LE-BLANC - Tél. 02 38 56 99 90



Agence Sologne Val de Loire
L'IMMOBILIER PRÈS DE VOUS

contact@asvlimmo.fr
www.asvlimmo.fr

**Transactions immobilières de
maisons, terrains, propriétés**

12, rue du Bourg 41220 La Ferté St Cyr
02 54 87 92 16 - 06 13 37 48 17

Boulangerie Pâtisserie

Isabelle & Eric Thillet



120 rue du G^{al} de Gaulle - Ligny-le-Ribault
Tél. 02 38 45 43 94



Tuilerie de la Bretèche

Carrelages - Briques - Terre cuite à la demande

Fabrication, exposition, vente à Ligny-le-Ribault

Aymeric de BAUDUS

Artisan Fabricant

45240 LIGNY-LE-RIBAUT - FRANCE

Tél. 33 (0)2 38 45 43 88

Fax 33 (0)2 38 45 40 15

<http://www.tuilerie-de-la-breteche.fr>

TOUS TRAVAUX DE RÉNOVATION

Électricité - Plomberie - Chauffage
Maçonnerie - Couverture Terrassement

J-B DREUX

45240 LIGNY-LE-RIBAUT

Tél. 02 38 45 42 96

THIERRY MÉTREAU

Maçonnerie.....Restauration
Zinguerie.....Carrelage
Cheminée.....Clôtures

110, rue du Prêche
45240 Ligny-le-Ribault
Tél./Fax 02 38 45 44 16

Auberge Sainte-Anne

Bar-Restaurant Sylvie Demagny



NOUVEAU
Vendredi et
Samedi soir
PIZZA
sur place ou
à emporter

Menu du jour
en semaine
Menus différents
le week-end

Fermeture le jeudi
Parking assuré

Place de l'Eglise
Ligny-le-Ribault

02 38 45 42 19
06 62 58 02 71

aubergesainteanne@orange.fr
aubergesainteanne.e-monsite.com



Tapissière
Ensemblière
Isabelle Fossard

La Bretèche
18, allée de l'Abeille
LIGNY-LE-RIBAUT



02 38 45 41 70

isabelle_fossard@yahoo.fr

STEPH DIMINUTIF

coiffeuse à domicile

hommes - femmes - enfants
sur rendez-vous

TÉL. 06 88 49 53 25
Ligny-le-Ribault

infos pratiques

• **MAIRIE** 02 38 45 42 01
du lundi au vendredi 8h30 - 12h, le samedi 9h - 12h

• **TOUTES URGENCES** 02 38 45 42 01
Permanence Maire et Adjoints : sur rendez-vous
Permanence sociale : sur rendez-vous

• **GENDARMERIE** 17
La Ferté-Saint-Aubin 02 38 76 50 47

• **POMPIERS** 18
Mairie 02 38 45 42 01
Bernard Van Hille, Chef de Corps

• **SAMU** 15

• **CENTRE SOCIAL- La Ferté-Saint-Aubin** 02 38 64 61 36

• **AIDE À DOMICILE PERSONNES ÂGÉES**
109, rue du Maréchal Joffre LA FERTE-SAINT-AUBIN
Madame LUCAS - Pour R.D.V. 02 38 64 63 67

• **AIDE À DOMICILE EN MILIEU RURAL**
Association VAL – SOLOGNE 02 38 44 69 63

• **ASSISTANTE SOCIALE**
S'adresser à l'U.T.S. EST Jargeau 02 38 46 85 00
ou Orléans 02 38 22 67 22

• **C.P.A.M. ORLEANS** 36 46
Permanence Centre Social La Ferté
Sur rendez-vous le mercredi matin

• **C.H.R. Orléans La Source - Tous services** 02 38 51 44 44

• **MAISON MÉDICALE**
Dr Saillard 02 38 45 41 07
Dr Loiseau 02 38 45 42 06

• **DENTISTE** 02 38 45 40 87
Dr Arnaud

• **CABINET DES INFIRMIÈRES** 02 38 45 43 76
Mmes Leyet, Cabaret et Tondou

• **PHARMACIE** 02 38 45 42 38

• **KINÉSITHÉRAPEUTE** 02 38 45 45 11
M. Dorso

• **CENTRE ANTI-POISON** 02 47 66 85 11
Centre Hospitalier Bretonneau - Tours

• **Relais LA POSTE / SPAR** 02 38 45 41 57
du lundi au samedi de 7h30 à 12h30 et de 15h à 19h30.
Fermeture le mercredi après-midi.

• **E.D.F.** Clos Mardelle, RN 152, Beaugency
N° Dépannage électricité : 0810.333.045
N° Renseignements clients particuliers : 0810.745.745

• **IMPÔTS** 02 38 25 22 00
Circonscription Orléans Sud, secteur La Ferté-Jargeau
9, avenue John Kennedy - 45074 Orléans Cedex 2
Réception mardi et vendredi de 8h30 à 11h30

• **PERCEPTION** 02 38 76 52 64
30, boulevard Foch - La Ferté-Saint-Aubin
le lundi de 8h30 à 12h
du mardi au vendredi : 8h30 à 12h - 13h30 à 16h
fermé le lundi après-midi
et le mercredi toute la journée

• **PRESBYTÈRE**
Ligny-le-Ribault : 02 38 45 42 48
Cléry-Saint-André : 02 38 45 70 05

• **BIBLIOTHÈQUE**
Dépôt Bibliobus du Loiret - Permanence
le mardi de 16h à 19h et samedi de 10h30 à 12h

• **CANTINE SCOLAIRE** 02 38 45 46 77
Prix/enfant 3,10 € au 1er janvier 2012
Attendre la facture du Trésor Public pour régler les repas

• **GARDERIE PÉRISCOLAIRE** 02 38 45 46 45
Lundi Mardi Jeudi Vendredi
de 7h à 8h40 et de 16h30 à 18h45
Prix forfait matin : 2.60 € Prix forfait soir : 2.60 €
Tarif après étude : 0.65 €
Mercredi de 9h à 18h
Tarif la journée : 20 € (sans repas : 17 €)
Tarif matin : 8.50 € Tarif matin + repas : 11.65 € €
Tout retard sera facturé 2.68 €

• **ÉTUDE SURVEILLÉE : s'adresser à la garderie**
Périscolaire - jusqu'à 18h - Prix 2,75 €

• **HALTE GARDERIE FAMILLE RURALE** 02 38 45 30 59
"LES PETITS FAONS"
Les lundis (uniquement pendant les vacances scolaires) Salle Polyvalente de 9h15 à 12h15
de 4 mois à 4 ans

• **RAMASSAGE SCOLAIRE**
Collège La Ferté-Saint-Aubin : départ 8h02
Lycée La Source : départ 7h17

• **TRANSPORT ULYS**
Le Conseil Général a mis en place un service ULYS
du lundi au vendredi - Service régulier
Départ : Ligny 6h40
Retour : départ gare routière Orléans 18h30
Autres services - pour plus de renseignements
APPELEZ LE 0.800.004.500 Ou www.ulyss-loiret.com
Tarif : 2,10 euros

• **ORDURES MÉNAGÈRES**
• Ramassage ordures ménagère le mercredi à partir de 4 heures (sortir les poubelles la veille)
• Ramassage corps creux (bacs couvercle jaune) le jeudi matin très tôt sortir les bacs le mercredi soir
quand jour férié dans la semaine, décalage d'une journée (mercredi ramassage le jeudi - jeudi ramassage le vendredi)

• **DÉCHÈTERIE : PRÉ COMMUNAL**
Tous les déchets **SAUF les ordures ménagères**
Ouvert le lundi et le mercredi de 10h à 12h
et le Samedi de 9h à 12h
Benne à verre - Conteneur à papier
Dates de dépôt des déchets toxiques en 2012 :
17 mars - 9 juin - 1er septembre - 24 novembre