

# La Gibelotte

D É C E M B R E 2 0 0 9

N° SPÉCIAL NOËL RUSSE



Ligny-le-Ribault  
poursuit ses actions  
en faveur du  
développement  
durable  
et imprime sur un  
papier respectant  
la gestion durable  
des forêts

# Sommaire

- **Le Garenne bavarde** 5
- **Ça s'est passé à Ligny...** 10
- **Le Garenne bavarde** 12
- **Le Garenne solidaire** 13
- **Le Garenne bavarde** 14
- **Le Garenne solidaire** 18
- **Le Garenne se bouge** 19
- **Le garenne s'informe** 20
- **Le Garenne se bouge** 21
- **Qu'on se le dise...** 22
- **Le garenne s'informe** 23
- **Le Garenne bavarde** 24
- **Le Garenne solidaire** 26
- **Les P'tits Garennes** 27
- **Etat civil, bienvenue...** 28
- **Les P'tits Garennes** 29
- **Le Garenne solidaire** 30
- **Le garenne s'informe** 31
- **Calendrier des fêtes** 34
- **Marceau à l'écoute** 38
- **Infos pratiques** 39

# Editorial

***“SI LE BONHEUR EST D’AVOIR CE QUE L’ON DÉSIRE,  
ON NE SERA DONC JAMAIS HEUREUX.”***

Chères Lignois, chers Lignois

A l’aube de cette nouvelle année qui sera d’une richesse insoupçonnée quant aux réformes qui toucheront les collectivités territoriales donc notre village, l’horizon est particulièrement sombre. Je citerais la réorganisation des services de l’état qui regroupe ses différentes directions locales sous le sigle Direction Départementale des Territoires, la suppression de la Taxe Professionnelle et la réorganisation des structures territoriales. Il est vrai que **“NOUS NE VOULONS PAS CROIRE CE QUE NOUS SAVONS”**.

Ces différentes réformes, réorganisations, s’imposent pour que nous puissions évoluer sereinement et prendre en ces temps difficiles des décisions rationnelles. J’examine avec beaucoup d’attention toutes ces actions, je mesure avec pertinence leurs impacts sur la vie de notre commune. Vous pouvez compter sur moi pour défendre notre territoire tout en tenant compte de l’intérêt général. Car nous sommes, les élus ruraux locaux, les apôtres du souhaitable et les artisans du possible. Nous avançons avec détermination pour conduire notre territoire vers plus de modernité, plus de sérénité, plus de solidarité sociale. Nous contrôlons nos dépenses afin de dégager des possibilités d’investissements profitables à l’ensemble des Lignois et Lignois. Tout n’est pas possible mais nous faisons l’impossible pour vous satisfaire. Le destin d’une nation se gagne chaque jour contre les causes internes et externes de destruction.

Je fais miens les propos de l’empereur Marc AURÈLE.

**“QUE LA FORCE ME SOIT DONNÉE DE SUPPORTER CE QUI NE PEUT-ÊTRE CHANGÉ QUE LE COURAGE ME SOIT OCTROYÉ DE CHANGER CE QUI PEUT L’ÊTRE MAIS ÉGALEMENT LA SAGESSE DE DISTINGUER L’UN DE L’AUTRE”**.


Pour en revenir à notre village, je tiens, en votre nom, à féliciter Nicolas CHAUMET et Jérémy GLORIAN, deux jeunes qui se sont engagés à nous servir comme Sapeur-Pompier volontaire. Notre Commission “Communication” qui a mis en ligne le site Internet [lignylereibault.fr](http://lignylereibault.fr) mérite notre soutien pour ses travaux de grande qualité conduits par le 2<sup>ème</sup> adjoint, Madame Michèle CORMERY.

N’oublions pas les mains vertes qui ont contribué à l’obtention du 1<sup>er</sup> prix des JARDINS DES ÉCOLIERS, qui sera remis à PARIS et du 5<sup>ème</sup> prix des Délégués Départementaux de l’Éducation Nationale, qui sera remis lors d’une séance spécifique à LA SORBONNE.

L’équipe Municipale travaille beaucoup pour suivre les évolutions structurelles diverses, maîtriser les travaux qui nous sont demandés par les services de l’État, défendre nos positions qui s’appuient sur un “CONNU” du Territoire et de son histoire locale particulièrement riche.

Je, Nous, formulons pour vous tous nos vœux les plus sincères, que 2010 soit source de joie, de bonheur, de prospérité.

Le Maire, Gilles Landré de la Saugerie



Boulangerie Pâtisserie

# Isabelle & Eric Thillet



120 rue du G<sup>al</sup> de Gaulle - Ligny-le-Ribault  
Tél. 02 38 45 43 94



## Tuilerie de la Bretèche

Carrelages - Briques - Terre cuite à la demande

*Fabrication, exposition, vente à Ligny-le-Ribault*

**Aymeric de BAUDUS**

Artisan Fabricant

45240 LIGNY-LE-RIBAUT - FRANCE

Tél. 33 (0)2 38 45 43 88

Fax 33 (0)2 38 45 40 15

<http://www.tuilerie-de-la-breteche.fr>

TOUS TRAVAUX DE RÉNOVATION



Électricité - Plomberie - Chauffage  
Maçonnerie - Couverture Terrassement

## J-B DREUX

45240 LIGNY-LE-RIBAUT

Tél. 02 38 45 42 96

## THIERRY MÉTREAU

Maçonnerie.....Restauration  
Zinguerie.....Carrelage  
Cheminée.....Clôtures

\*\*\*\*\*

110, rue du Prêche  
45240 Ligny-le-Ribault  
Tél./Fax 02 38 45 44 16

## Pharmacie BONIN

420, rue du Général Leclerc  
45240 LIGNY-LE-RIBAUT  
Tél. 02 38 45 42 38

*Ouvert du lundi au vendredi  
de 9h à 12h et de 14h30 à 19h30  
samedi de 9h à 12h  
et de 14h30 à 17h*

*Tapissière  
Ensemblière*

*Isabelle Fossard*

La Bretèche  
18, allée de l'Abeille  
LIGNY-LE-RIBAUT



02 38 45 41 70

[isabelle\\_fossard@yahoo.fr](mailto:isabelle_fossard@yahoo.fr)

*L'Atelier*

Fleuriste



49, rue du G<sup>al</sup> de Gaulle  
45240 Ligny Le Ribault  
02.38.45.49.18



## Yves BOZO

Paysagiste  
Entrepreneur de jardins

Location de nacelle

"La Vilette" - 45240 Ligny-le-Ribault  
Tél. 02 38 45 45 58  
Portable 06 14 93 79 61

# Le Garenne bavarde



## >>> LE NOËL RUSSE

**Eh bien il y a longtemps qu'à Ligny on pense à Noël... et le nôtre, cette année, sera un Noël russe.**

Vous en avez sûrement entendu parler dans le village, mais savez-vous vraiment de quoi il s'agit ? D'un projet ambitieux qui est en bonne voie de réalisation. Toutes les associations de Ligny se sont groupées pour former "l'association du Noël Lignois" (ANL) et mener à bien cette entreprise, née d'une idée de Dominique Laconte.

Du 12 décembre à la fin de l'année, notre village deviendra un village de la vieille Russie. Des isbas seront implantées, dans lesquelles des bénévoles en costumes vous proposeront des produits russes de qualité : boîtes et plateaux décorés, bougies, cristal, couronnes de l'Avent, et bien d'autres objets attrayants pour vos fêtes de fin d'année...

**Ce marché sera ouvert les week-ends, à partir du 12 décembre, et tous les après-midis.**

**Mais il n'y aura pas que le marché !**

C'est à un véritable festival Russe que vous pourrez assister :

- > un concert gratuit de balalaïka sera donné dans l'église
- > deux dîners-spectacles vous proposeront,

autour d'un succulent menu préparé par nos restaurateurs, une exhibition éclatante de danse et de musique par les célèbres musiciens du cabaret Parisien "le Nikita"

- > des soirées conférences sur des thèmes aussi intéressants que variés, un tournoi d'échecs
- > des conteuses offriront tous les après-midis aux enfants de merveilleuses histoires russes...

Bref, c'est à une véritable féerie ininterrompue que vous pourrez assister durant toute cette période.

Et pour cela, depuis des mois, chaque association travaille : le Caméléon et les Guernazelles créent des costumes, la SHOL, le CAC et les Amis du Vieux Ligny peignent les décors, les enfants des écoles apprennent des chants, et les autres ne sont pas en reste : tous nos commerçants nous préparent des surprises gourmandes ! bref, chacun œuvre dans son coin pour participer à votre émerveillement...

Et si vous voulez en savoir plus, rendez vous sur tous nos sites internet, communal ou associatifs, tout le monde en parle !...

Alors, parlez-en autour de vous, ce Noël Russe sera un événement dont nous garderons tous un superbe souvenir.

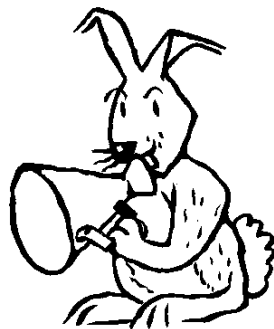
Diane Naudin, pour ANL

**"Tant on crie "Noël" qu'à la fin il vient" est un vieux dicton de chez nous.**



Votre Bibliothèque se met à l'Heure Russe -  
Tout Ligny le Ribault vibre en Décembre sous  
Les décoros russes ...  
La Bibliothèque s'en inspire, et vous propose  
de découvrir les Auteurs .. des Romans, Littérature  
Géographie et l'Histoire de ce grand pays ...  
Venez vous balader au fil des mots... Réviser le  
long de la Volga avec un fond musical typique.  
Venez rencontrer Nathalie sur la place rouge,  
vous promenez parmi les Isbas, dans la parade  
et défilés aux rythmes des chants et danses russes ...  
Ecoutez les Opéras de Glinka, Borodine Chostakovitch  
Tchaïkovski ...  
Relisez le Théâtre de Gogol, Gorki Tchekhov ...  
Les Poètes ou les merveilleux Contes et légendes  
Nous vous accueillons chaque Samedi de 10h à 12h.  
Samedi de 10h 30 à 12 h !!  
Enfants, Parents vous êtes les bienvenus dans cet  
environnement de lecture de Culture ...  
Merci à toutes les personnes qui nous ont donné  
de nombreux livres ... Vous faites vivre ce  
lieu ...

# Le Garenne bavarde



>>> [WWW.CAMELEON45.FR](http://WWW.CAMELEON45.FR)

**"L'été s'ra chaud, l'été s'ra chaud" comme dit la chanson.**

Mais avant que le Caméléon ne se dore au soleil, il faut faire travailler ses méninges pour créer les costumes des rôles principaux de la **comédie musicale "SPARTACUS"** interprétée par des élèves du collège de la Ferté St-Aubin, les 19 et 20 juin 2009 à la salle Madeleine Sologne.

Mr CHEVILLON et les jeunes ont encore une fois donné un très beau spectacle.



Les filles du groupe **"DEYLILEA"** ont participé, à la Ferté St-Aubin, au spectacle créé et mis en scène spécialement pour la Fête des Mères par Vincent DAVIAU.

Pour la **Ste-Anne**, le Caméléon avait sorti ses plus belles collections de costumes et présenté sa sortie en car pour le bal renaissance de Chambord du samedi 10/10/2009 ainsi que le projet du Noël Russe à Ligny-le-Ribault.

Pendant ses vacances le Caméléon en a profité pour voir l'exposition "Le costume russe" de la Fondation Pierre Bergé - Yves St-Laurent. Cette visite a permis de se rendre compte que le costume russe ne se limitait pas à la simple jupe et chasuble. La Russie qui compte plusieurs nations, a des influences ethniques et religieuses variées qui se retrouvent dans le vêtement traditionnel.

La rentrée de septembre a commencé par la confection de nos costumes renaissance,

pour notre 1<sup>ère</sup> sortie au **bal renaissance de Chambord** du samedi 10 octobre 2009.

35 personnes ont ainsi pu vivre un merveilleux moment dans ce château.

Un retour dans le passé. La gigue, la pavane, le branle... n'ont plus de secret pour eux.

Cette année encore, nous avons pu aider **l'Institution Serenne** à organiser son bal costumé d'Halloween. Nous lui avons préparé malgré son petit

budget une malle avec des costumes pour tous les enfants et les adultes et en plus, à titre gratuit, des décors et accessoires.

Le **Noël Russe** est maintenant notre priorité. Les enfants de la Chorale, les commerçants, les bénévoles... tous doivent être costumés. L'ANL, l'association CAMELEON et des couturières bénévoles aiguilles, ciseaux à la main s'affairent pour que tout soit prêt pour la parade du 12 décembre 2009. Tous les costumes réalisés par Caméléon pour le Noël Russe ont été confectionnés et fournis gratuitement pour les Lignois.

Vous avez des idées de création de costumes ou des projets, n'hésitez pas à nous contacter et nous laisser un message au 02.38.45.44.44 ou à [ligny.cameleon@wanadoo.fr](mailto:ligny.cameleon@wanadoo.fr) ou [cameleon45@club-internet.fr](mailto:cameleon45@club-internet.fr)

Nous vous souhaitons de très bonnes fêtes de fin d'année.

Le bureau



# Le Garenne bavarde



## >>> COMITE D'ANIMATION COMMUNALE

Le comité d'animation communale, lors de son assemblée générale du 18 septembre, a eu une pensée émue pour Lucien Chartier, que nous avons honoré en tant qu'ancien président, lors de la cérémonie des 30 ans du C.A.C.

Le bureau a été quelque peu renouvelé avec une nouvelle secrétaire, les contacts à prendre restent les mêmes :

- Jean Trassebot, président : 02 38 45 45 08
- Jeanne et Joël Cariou, réservation de matériel : 02 38 45 04 18
- Jackie Pigé, Fête de la Ste-Anne : 02 38 45 42 70
- Jacques Benoit, fête musicale du Cosson, ou réservation sono : 02 38 45 43 68 ou 06 78 14 83 47



### Fête de la Ste-Anne

Elle s'est déroulée les 25 et 26 juillet, avec comme thème "le Pays-basque". Bal gratuit le samedi soir, à la salle des fêtes, animé encore cette année par la DJ "MP3". Le C.A.C. déplore les incidents entre jeunes à la fin de la soirée. Le dimanche, autour de l'église et dans les rues du village, vide-greniers, commerçants ambulants, producteurs-maraîchers, forains, jeux pour enfants, groupe folklorique basque "La Halliero", fanfare de rue "Manif en phare", buvette, restauration, ont attiré les promeneurs, consommateurs, acheteurs. Des visiteurs ont apprécié l'efficacité de l'équipe et la bonne entente au sein du CAC.

### Ball-trap

Il s'est déroulé au lieu-dit "Les Trois Chênes", le dimanche 13 septembre. Le succès est grandissant. Cette année, ce sont 2600 plateaux qui ont été lancés. De nombreux lots ont été offerts aux plus adroits.

### Ciné Sologne

Le C.A.C. assure la projection mensuelle proposée par Ciné-Sologne, soit 8 films par an. Le 8 octobre, le film à l'écran était "Les beaux gosses".

Lors de notre **Assemblée générale**, Jean Trassebot, président du C.A.C., a adressé ses remerciements à tous les artisans du succès des manifestations du comité, les cuisiniers, les bénévoles, les prêteurs divers (matériels, véhicules, locaux, terrains...). Des représentants d'associations, commerçants, particuliers de Ligny étaient présents

pour nous faire part de leurs observations, participer à l'échange d'idées qui nous a permis d'élaborer notre calendrier des prochaines manifestations.

Le mois de décembre 2009 s'annonce chargé avec la préparation du Noël Russe, la soirée Halloween 2009 a été annulée.

### Noël Russe :

Les membres du C.A.C se relaieront pour tenir une isba. Le comité participera également à l'organisation d'un tournoi d'échecs le 27 décembre et de la fête finale, le 9 janvier.

Les fêtes de fin d'année seront embellies par les **maisons décorées et illuminées** (inscriptions nécessaires pour concourir) et le traditionnel **réveillon** à la salle des fêtes clôturera l'année 2009.

## MANIFESTATIONS POUR 2010

**Le carnaval « Contes et fables de Russie »** démarrera l'année en fanfare, le 20 mars.

Nous comptons sur toutes les bonnes volontés de Ligny pour proposer un char, une charrette, une remorque, une carriole, tout ce qui peut être conduit à roulettes avec un décor russe pour mettre de la couleur dans nos rues et faire la joie de tous, des petits comme des personnes âgées à qui il faut apporter de l'animation.

**La marche pour tous** sur les chemins de Sologne aura lieu le dimanche 18 avril.

**La fête musicale du Cosson** se prépare déjà, pour vous dégourdir les oreilles, vous faire claquer les doigts, trépigner des pieds, découvrir des groupes locaux ou régionaux de talent, ceci le samedi 15 mai en soirée, avec un menu moules-frites.

**Le concours de boules** à la mêlée se déroulera le dimanche 6 juin.

**La prochaine Ste-Anne** sera avancée au week-end des 24 et 25 juillet.

**Le ball-trap** est fixé au dimanche 12 septembre, suivi par l'assemblée générale le 17 septembre 2010.

**Lignois et Lignaises, nouveaux venus ou anciens, rencontrons-nous ou retrouvons-nous dans les rues animées de Ligny, à bientôt.**

# Le Garenne bavarde



## >>> POMPIERS

### Des nouvelles du Centre de Première Intervention de Ligny

L'équipe des sapeurs pompiers du CPI de Ligny-le-Ribault s'agrandit. Non, je ne parle pas de naissance mais de nouveaux volontaires. En effet, Jérémy GLORIAN, 21 ans, et Nicolas CHAUMET, 22 ans, suivent actuellement la lourde formation initiale afin de devenir sapeurs pompiers volontaires. Cette formation qui se décompose en modules (premier secours, formation incendie, interventions diverses...) comprend une partie théorique validée par des tests écrits et une formation pratique.

Fin décembre, s'ils sont reçus, ils pourront "décaler" avec les autres membres du CPI de Ligny. Nous pouvons les féliciter d'un tel engagement surtout lorsque l'on sait que cette formation demande du temps à passer même si elle se déroule parfois à distance grâce notamment à Internet.



Actuellement, il y a également deux sapeurs pompiers volontaires qui suivent une formation leur permettant de devenir chef d'agrès. C'est une formation de 4 semaines mais, nous aurons l'occasion d'en reparler dans un prochain article.

Je ne peux pas terminer cet article sans évoquer l'anniversaire d'une des figures emblématiques de notre équipe, Michel CAUQUI. C'est un anniversaire particulier car cela fait maintenant 20 ans qu'il donne de son temps et de sa personne au service des autres. Vingt années d'engagement volontaire en temps que sapeur pompier : ce n'est pas rien !

Bonnes fêtes de fin d'année et merci pour l'accueil lors du passage des calendriers

*Olivier GRUGIER trésorier de l'amicale.*



**CITROËN**  
RÉPARATEUR AGRÉÉ  
AGENT COMMERCIAL

**SARL Garage**  
**ROHART**

91, rue G. de Fontenay  
45240 LIGNY-LE-RIBAULT

Tél. 02 38.45.42.09 - Fax. 02 38 45 46 14  
garage.rohart@wanadoo.fr

Vente de véhicules neufs et occasions Toutes marques  
tourisme et utilitaire - Chrono service - Réparations  
toutes marques - Tôlerie peinture - Dépannage

**TRANSPORTS**  
**FRANCHET**  
**TRANSPORTS TOUTES DISTANCES**

Service régulier  
« bassin Marennes-Oléron → →  
→ → M.I.N. Rungis »



"La Détourne" - 45240 Ligny-le-Ribault  
Tél. 02 38 45 42 32 - Fax. 02 38 45 45 89

# Le Garenne bavarde



9

## >>> CINÉ SOLOGNE

La saison 2009/2010 a débuté sous le signe de la tristesse.

Nous avons en effet perdu un BENEVOLE comme on en fait plus. Je veux bien-sûr parler de notre ami Lucien CHARTIER, dit Lulu, qui a consacré sa vie au service de notre commune et au service de nombreuses associations de Ligny-le-Ribault, dont CINE SOLOGNE, ces dernières années. Je veux lui rendre hommage et lui donner un GRAND COUP DE CHAPEAU. Toujours prêt à aider, à se dévouer, toujours prêt également à exprimer ses opinions, pousser des coups de gueule, souvent justifiés et pertinents qui bien évidemment ne plaisaient pas à tout le monde. C'était un personnage notre Lulu !

Tu auras toujours une place particulière dans notre cœur, Lulu. Nous ne t'oublierons pas et tu mériterais bien qu'un endroit te soit dédié au sein de notre commune, car nous ne pouvons même pas aller nous recueillir sur ta tombe, puisque tu as fait don de ton corps à la médecine (le don de soi jusqu'au bout, c'est tout à fait toi). Nous adressons également une pensée particulière à Lili.

Voici le bilan provisoire de ce début de saison :

FILMS	MOIS	Adultes	Enfants
Les beaux gosses	OCT 2009	5	1
Neuilly sa mère	NOV 2009	30	9
Là Haut	DEC 2009 - 18h		
Le Petit Nicolas	DEC 2009 - 20h30		

Le choix des films se fait toujours un mois à l'avance afin de "coller" le plus possible à l'actualité cinématographique.

Prix des séances : 4,50 € pour les Adultes  
3 € pour les jeunes de moins de 16 ans.

Alors pourquoi aller sur Orléans où une séance de cinéma coûte le double ?

Nous vous fixons donc rendez-vous le premier jeudi de chaque mois d'octobre à avril.

### VOICI LES DATES À RETENIR POUR LA SAISON 2009 / 2010 :

**jeudi 3 Décembre - jeudi 4 Mars - jeudi 7  
Janvier - jeudi 8 Avril - jeudi 4 Février**

Je tiens à remercier ma fidèle équipe composée de Véronique et Maurice RUFFIER, Jean et Jeannine TRASSEBOT, Bernard ROBERT.

Nous vous souhaitons une Bonne Année 2010.

*Pour l'équipe Ciné-Sologne Ligny, Béatrice CABOURG*

## >>> LE THÉÂTRE DU JAGUAR

Notre groupe se manifeste régulièrement dans la région et même au-delà.

Après **une soirée poésie donnée à Angers**, nous nous sommes produits à plusieurs reprises au cours du **festival de Saint-Jean-de-la-Ruelle**, au mois d'août, devant de nombreux spectateurs de tous les âges.

En septembre, nous avons animé la **"nuit du cerf"** avec un spectacle de poésie humoristique qui fut apprécié des Lignois présents dans la salle des fêtes pour l'occasion.

Et puis, nous préparons, bien-sûr, toutes les interventions inscrites à notre calendrier pour les arbres de Noël de différentes associations, à Olivet et ailleurs.

Sans oublier, évidemment, les animations prévues durant les après midis du Noël russe, au cours desquels nous ferons découvrir aux enfants, la richesse des contes venus du froid...

Pas le temps de chômer, donc, pour le Théâtre du Jaguar, qui reste toujours prêt à vous divertir ou à vous émouvoir.

*Diane Naudin*



# ça s'est pass



▲ 14 JUILLET  
Défilé, discours du Maire



▲ 14 JUILLET Remise de  
la médaille de la Commune à  
Maryvonne LAUNAY



▲ 14 JUILLET Le corps des pompiers au grand complet



▲ FÊTE DE LA STE-ANNE  
Groupe folklorique



▲ FÊTE DE LA  
STE-ANNE  
Les officiels



▲ 11 NOVEMBRE Dépôt de gerbe

▼ 27 ET 28 NOVEMBRE  
Collecte des denrées non périssables au  
profit de la banque alimentaire du Loiret  
135 kg de denrées ont été collectés



▲ NOËL RUSSE  
Crèche de la mairie

# é à Ligny...

## ▼ NOEL RUSSE



# Le Garenne bavarde



## >>> PAROISSE SAINT-MARTIN

Le vent s'est levé voici qu'il joue à souffler les feuilles tombées des arbres ....  
Emportant une ... laissant une autre... pourtant aussi belle des couleurs de l'automne !

C'est un peu ce que doit faire le rédacteur du texte pour la Gibelotte... que retenir d'une année.

Des joies des peines aussi... des espérances ?... De la vie !



**Des joies** : les Grands rassemblements où l'Eglise Paroissiale accueille !

**Les Grandes Fêtes** : Noël... avec l'Eglise pleine de Lumière... et des jeunes enfants très sages mais bien vivants !

La Crèche, avec les personnages en terre cuite, modelés par les enfants... le monde de la naissance de Jésus, mais aussi la représentation de notre époque !

Pâques ! La Chance de la Paroisse de Ligny d'être vivante et accueillante, pour les Rameaux... les jours Saints... le Dimanche de la Résurrection...

Peut-être y avez-vous participé ?... c'est un réconfort pour votre vie avec Dieu, mais aussi pour l'ambiance familiale simple et priante !

**Les Baptêmes**... une joie... Celle des jeunes parents, de leurs familles et nous avons accueilli :

Charles GAILLARD, Maëlys GAUTHIER, Maxime MAROLLE, Quentin JANNAIRE, Maxence SARRANT, Antonin GIRARD, Maëlys NUEE-PIERRE, Océane DREUX-TRICARD, Constance SOKENG, Charlotte et Emile LE MORVAN-TESSIER, Lisa PANCHOT.

Dieu notre Père leur a donné d'être Vivants de Sa Vie... Bonne Route... Pour découvrir et vivre toute cette richesse qui leur proposée !

**Les Mariages** : Une Joie aussi... Construire sa vie en couple, avec l'aide du Seigneur... Cela a un sens et c'est dans la joie d'un amour qui rayonne nous avons été les témoins du mariage de Samuel COURTOIS avec Natacha PINARD, de Cédric MONTIGNY avec Stéphanie PANON, de Médéric MARTIN avec Chloé DUBALLET.

Que le Seigneur ne cesse d'illuminer leur amour de son amour... ce sont nos vœux pour chacun d'eux !

### **Il y a aussi les jours de Peines, et de Deuils**

De la Séparation d'une Personne aimée...

Mais la mort n'est qu'un passage vers un autre monde... Celui de Dieu ! La Communauté Paroissiale qui se joint à la Communauté de leurs Familles pour prier... trouver la paix... dans l'attente de se retrouver un jour !

Un mot d'une personne présente à des obsèques quelques jours après : "Vous aussi vous l'aimiez bien !"

Communauté Paroissiale et Communauté humaine d'une Famille du village ne font qu'un ! Jésus le Christ a été homme de son village. Il continue à être présent à nos joies et nos peines humaines !

### **Une Paroisse c'est aussi demain :**

Les Catéchismes Paroissiaux... c'est important ! Rien ne sert de se lamenter sur les inconduites de certains, si on ne leur a jamais appris ce qu'est une morale ! Qu'elle soit laïque ou religieuse !

Merci aux personnes qui assurent ces propositions de découvrir un sens à sa vie !  
Merci aussi aux paroissiens qui décorent l'Eglise. A celles et ceux qui préparent l'animation des Messes... des textes... des chants ... ! et qui, à l'occasion, donnent en plus de leurs temps pour nettoyer l'Eglise !

Au cours des journées il m'arrive souvent de passer par l'Eglise... j'y rencontre des visiteurs de passage :

"Votre Eglise ouverte, vous n'avez pas peur !"

"Votre Eglise est belle ! Elle est bien décorée"

Les Habitants de Ligny le savent-ils ?... Elle est leur Eglise... On y est bien pour prier... faire silence... Réfléchir ... !

Pour l'instant, nous sommes dans les préparatifs de Noël pour tenter de nous accorder au thème communal de cette année, les Jeunes ont fait des personnages soit disant Russes ! Peu importe... les goûts et l'histoire de l'art ! Les Personnes réfléchiront plutôt la diversité de notre monde... qui accueillera le Seigneur à Noël... Aurons-nous la joie de vous voir des nôtres le 24 Décembre 2009 à 20 h ?

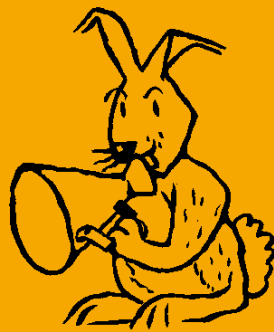
Pourquoi pas !

En attendant ce rendez-vous, la Communauté Paroissiale vous souhaite une Bonne Année 2010

Pour faire route avec vous !

*Abbé P. THIBAUT*

# Le garenne solidaire



13

## >> HEUREUX QUI COMME ULYS..

### Desserte de votre commune par le réseau ULYS

Depuis le 02 septembre 2009, la commune est desservie par la ligne régulière 8 aux horaires suivant :

**TRAJET LIGNY-LE-RIBAULT / ORLÉANS**  
(du lundi au samedi en période scolaire)

Départ Ligny-le-Ribault Bourg :

6 h 40                   \*7 h 30                   \*13 h 15

Arrivée Orléans gare routière :

7 h 25                   \*8 h 15                   \*14 h 00

**TRAJET ORLÉANS / LIGNY-LE-RIBAULT**

Départ Orléans gare routière :

18 h 30                   \*12 h 30                   \*17 h 30

Arrivé Ligny-le-Ribault Bourg :

19 h 05                   \*13 h 15                   \*18 h 05

*\* les horaires en violet ne fonctionnent que les samedis en période scolaire et en transport à la demande nécessitant une réservation préalable 48 h à l'avance.*

### LES TARIFS SONT :

2 € pour un billet unitaire acheté à bord du car

17 € pour une carte ULYS 10 voyages (sans validité dans le temps et permettant de voyager à plusieurs) ;

50 € pour une carte ULYS 45 voyages en 45 jours (carte personnelle, limité dans le temps ne permettant pas de voyager à plusieurs) ;

480 € pour un abonnement annuel (carte personnelle, voyage illimité.

Pour de plus amples renseignements téléphoner au 0 800 00 45 00 ou par Internet [www.uly-s-loiret.com](http://www.uly-s-loiret.com)

## >> AMÉLIORATION DE L'HABITAT

La Communauté de Communes du Canton de La Ferté Saint-Aubin, en partenariat avec l'UDAH-PACT du Loiret, vous propose le 3ème jeudi de chaque mois, de 13 h 30 à

14 h 30, au Centre Social, une permanence pour toutes vos questions relatives à l'amélioration de l'habitat que vous soyez propriétaires privés, bailleurs ou occupants.

## >> LE RECYCLAGE DANS LE JARDIN

### BIENTÔT DES COMPOSTEURS INDIVIDUELS POUR LES VOLONTAIRES

Depuis quelques années maintenant, le SMIRTOM de la région de Beaugency expérimente le compostage individuel sur certaines communes de son territoire. Aujourd'hui, c'est le temps du bilan...

Avec l'arrivée des beaux jours, de nombreuses demandes de composteurs individuels ont été effectuées auprès du SMIRTOM. Certains foyers volontaires ont été équipés de ce système,



contre une participation financière minimale (15€ pour un composteur de 400 L ou 25€ pour un composteur de 600 L soit 1/3 du prix réel).

Compte tenu des résultats le SMIRTOM a décidé d'étendre le compostage individuel à l'ensemble des foyers volontaires en 2010.

**Pour pouvoir bénéficier de cette opération, il vous suffit de vous inscrire avant la fin du mois de février 2010 auprès de la Mairie de Ligny-le-Ribault à l'aide du coupon-réponse**

Date : .....

Nom : ..... Prénom : .....

Adresse : .....

Tél. : ..... Superficie de terrain : .....

Volume du composteur souhaité :  400L  600L

A retourner à la Mairie, place du 11 Novembre - 45240 Ligny-le-Ribault

Pour tous renseignements complémentaires, vous pouvez contacter le SMIRTOM au 02 38 44 59 35 ou poser vos questions par e-mail à l'adresse : [smirtombeaugency@yahoo.fr](mailto:smirtombeaugency@yahoo.fr)

# Le Garenne bavarde



## >>> ECOLE DE PIANO

Les cours de piano ont repris mi-septembre pour 18 élèves et leurs professeurs : Yuki Lenormand vendredi après-midi et dimanche matin et Claire Billot-Jacquin le samedi. Les cours sont dispensés dans l'annexe de la bibliothèque, aimablement prêtée à l'association "Piano et Musique pour tous" par la municipalité.

Si de nouveaux élèves rejoignent l'école, d'autres suivent leur chemin, comme cette élève acceptée par le conservatoire de musique d'Orléans. Les cours s'adressent aussi bien aux enfants qu'aux adultes, débutants ou non. Des inscriptions sont encore possibles, se renseigner auprès de Yuki Lenormand.

Le samedi 16 mai, à l'occasion de la **fête du Cosson**, les élèves ont fait partager leurs progrès à leurs parents, amis et aux spectateurs présents.

Fin août, le **stage d'été animé par Claire Billot-Jacquin** a rassemblé 7 élèves passionnés autour de l'œuvre de Robert Schumann dans divers ateliers : présentation, écoute et interprétation.

Un concert de clôture a terminé cette semaine enrichissante.

Plusieurs concerts ont été donnés par nos professeurs en ce début de saison :

**En septembre à Josnes** : récital de Claire Billot-Jacquin (F. Chopin, F. Liszt et C. Debussy), accompagnée de Yuki Lenormand dans des morceaux pour quatre mains de F. Schubert ;

**En octobre au château de Mézières-lez-Cléry et à Ouzouer-le-Marché** : concert-lecture en hommage à Franz Schubert avec la participation des trois professeurs de l'association, d'une soprano et d'un récitant.

En préparation pour le printemps 2010, un concert en hommage à Robert Schumann avec la participation des élèves de l'association.

Pour tout renseignement, contactez :

**Claire Billot-Jacquin** : 06 01 93 95 43

**Yuki Lenormand** : 06 18 10 75 78

**Béatrice Dorléans** : 02 38 45 46 36

## >>> ATELIER DE DESSIN, PEINTURE

Tous les mercredis soirs de 19h à 21h salle Saint-Martin  
**Aquarelle, Dessin, Huile, Encre, Acrylique, ...**

Vous êtes débutant, confirmé,...  
Vous aimez peindre, dessiner,...  
Vous cherchez un moment privilégié pour exprimer votre besoin de création

**Et dans quelques temps nous serons heureux de vous faire partager notre passion le temps d'une exposition...**



**Venez nous rencontrer**

Renseignements complémentaires :

Michèle NEUHARD, professeur : 02 54 88 70 48

Michèle CORMERY, contact : 02 38 45 44 55

## FLORATHÉRAPEUTE

Tiffany Kamp

*Soins bien-être - Thérapies florales  
Conseil évolution personnelle  
Créations essences florales & parfums*



Consultation sur rendez-vous : 02 38 45 40 71  
Les Grandes Chaises - 45240 Ligny-le-Ribault

## BOUCHERIE CHARCUTERIE - VOLAILLES

**Jean-Marie BRÉAN**

*Viande charolaise élevée  
et abattue dans la région,  
charcuterie fabrication maison,  
gibiers de Sologne en saison,  
plats cuisinés à emporter*

97, rue du Général de Gaulle

**45240 LIGNY-LE-RIBAUT**

**Tél. 02 38.45.42.04**

# Le Garenne bavarde



## >>> DIANE, RACONTE-NOUS UNE HISTOIRE...

**Savez-vous qu'en Sologne, autrefois, il y avait des sorciers et sorcières ?**

Oh, non ! Ne croyez pas que je plaisante !

Tous les anciens se souviennent avoir entendu dire, dans leur jeunesse :

*"la mère Untel... eh ben c'est une sorcière !... y'a qu'à la voir.... elle marmonne des prières que personne les connaît, et c'est p'tet ben des maléfices... faut s'méfier d'elle !"*

Et on y croyait dur comme fer, dans nos bois, aux mauvais sorts ou aux bêtes envoûtées.

D'ailleurs, il y a peu de temps, une vieille dame me racontait encore :

*"j'habitais à ce moment là près de Mers et tout le village murmurait que le père Jules était un peu sorcier. Oh, on ne le disait pas devant lui bien sûr, mais on le chuchotait quand il passait, et beaucoup avaient peur de lui. Certains, même, se signaient discrètement en le croisant. Mais un jour, on eut la preuve que le père Jules était vraiment un suppôt du diable. Ce fut le jour de sa mort. Il mourut comme il avait vécu, le père Jules. Seul et sombre. Quand il fut temps de le porter en terre, il n'y eut point de volontaires parmi les gens du village. On trouva deux trimards qui étaient venus à Mers pour les foins et qui, ignorant la réputation du défunt, voulurent bien charger le cercueil sur la charrette pour l'emmener au cimetière. A cette charrette était attelé un vieil âne paisible, connu de tous pour sa douceur et sa placidité. Quand le cercueil du père Jules fut posé sur la charrette, l'attelage partit sans encombre. On était en chemin depuis cinq minutes lorsque le ciel s'obscurcit tout à coup, le vent se leva et l'orage commença à gronder. L'âne frémit en agitant les oreilles. Les trimards*

*l'encourageaient de la voix et du geste. Mais l'orage redoublait, les éclairs fusaient de toutes parts, l'eau ruisselait. On se serait cru en enfer. Il faisait presque nuit. L'âne refusa d'avancer. Planté sur ses pattes, il frissonnait en hennissant de terreur. La douceur, les injures, rien n'y fit. Tout à coup, fou de peur, l'animal rompit ses harnais et s'enfuit. Les trimards se retrouvèrent seuls dans la tempête avec le cercueil du père Jules.*

*Que faire ? Le cimetière était encore loin et avec ce temps d'enfer, pas question de porter le défunt jusque là. Ils décidèrent de l'enterrer au pied d'un arbre qui se trouvait là, un petit orme. Plus tard, quand la tempête aurait cessé, les gens du village viendraient le chercher pour le porter en terre chrétienne, afin qu'il repose en paix. Lorsqu'ils eurent fini à grand peine leur besogne, les deux hommes décampèrent sans demander leur reste. La tempête cessa aussitôt. Les trimards rapportèrent aux villageois ce qui s'était passé, et qu'ils avaient enterré le père Jules au pied d'un ormeau dans la forêt. Mais lorsqu'on voulut retourner à cet endroit pour chercher le défunt, l'orage recommença. "C'est de la diablerie ! C'est pas normal, tout ça. L'âne Jules était sorcier et y veut pas être enterré au cimetière, comme tout le monde, voilà tout ! Y'a qu'à le laisser là !"*

*Le père Jules resta donc enterré dans la forêt, au pied du petit orme. Or, ce jeune arbre n'a jamais grandi. Il est resté petit comme le jour où l'on mit le père Jules en terre à son pied.*

*Il y a bien longtemps de cela, mais l'arbre est toujours le même. Chétif et tordu, certes, mais indéracinable. On l'appelle, dans toute la région "le petit orme au sorcier".*

*Diane Naudin*



# Le Garenne bavarde



>>> ACLR - WWW.LIGNY-LE-RIBAULT.INFO



Pour ceux qui ne la connaissent pas encore, l'ACLR (Association pour la Communication de Ligny-le-Ribault) s'occupe de la gestion du premier site Internet

historique communal du village ; créé en 1996, il n'a pas cessé d'évoluer, comme tout site bien vivant qui se respecte. Aujourd'hui, nous sommes heureux de constater la création du site que le Conseil de Ligny avait annoncé lors des dernières élections municipales.

En effet jusqu'à ce jour, nous nous étions astreints à assurer les informations que la mairie nous donnait : nous allons donc pouvoir supprimer la page Mairie et nous consacrer aux autres centres d'intérêts des lignois.

La gestion de notre site Internet est bien entendu une clé de voûte de notre contribution à la vie du village : information interne et promotion vers l'extérieur. Cependant, comme nous l'avons toujours mis en avant, l'espace virtuel est aussi un outil efficace pour favoriser les rencontres physiques au sein de Ligny, c'est un indicateur de rendez-vous ou un suivi des événements créés par les associations et les professionnels.

C'est bien dans cette même optique que, depuis le 09 octobre dernier, nous avons proposé aux Lignois un nouveau système d'échange de biens et de services :

## LA GIROL-EN-SOLOGNE

Pour ceux qui connaissent le SEL, ce système en est inspiré. Mis à part les échanges de biens et de savoirs, nous pensons donner une place importante au co-voiturage.



Lors de cette première réunion, nous avons été agréablement surpris du nombre de participants qui sont, pour la plupart, devenus "giroliens" en adhérant.

Si vous n'avez pas pu être des nôtres le jour de la réunion, vous pourrez mieux comprendre nos objectifs en téléchargeant le règlement intérieur qui se trouve actuellement dans la page ACTU du site ou en contactant : Florence FLEUREAU - 295 allée des Elfes - 02 38 45 47 72  
[girol@ligny-le-ribault.info](mailto:girol@ligny-le-ribault.info)

Bien-sûr, comme toute mise en route d'une nouvelle entité, La Girol n'en est qu'à ses débuts et nous avons encore "pas mal de pain sur la planche avant qu'elle ne roule". En effet, nous travaillons avec un support papier, mais aussi avec Internet et comme nous avons de la suite dans les idées, le CYBER CAFE installé le 10 avril aura également son rôle à jouer.

Pour les visiteurs du site : si vous souhaitez être tenus au courant des mises à jour importantes, nous vous invitons à nous communiquer votre adresse courriel.

Ce site est votre site : toutes vos remarques et suggestions sont prises en compte. Notre association est ouverte à toutes celles et ceux qui auraient envie de s'y investir.

Pour nous contacter, hormis par le site,

Par courrier : siège social à la mairie

Présidente : 02 38 45 41 70

Courriel : [aclr@ligny-le-ribault.info](mailto:aclr@ligny-le-ribault.info)

**Notre prochaine assemblée générale :**

**Samedi 23 avril 2010**

Cordialement

*Le bureau (composition donnée dans la Gibelotte n°27)*

## >>> THÉÂTRE

Les Lignois ont la possibilité de s'abonner annuellement pour 3 pièces de théâtre (inscription en juin). Le CADO, qui organise ces spectacles, propose un transport par autocar - non obligatoire - au départ de l'église de Ligny.

Cette année, 59 personnes - dont 52 qui utilisent le système de transport collectif - auront le plaisir de redécouvrir Claude Rich accompagné de Geneviève Casile, entre autres comédiens, dans **Le Diable Rouge**, mis en scène par Christophe Lidon ; en janvier, ce sera une adaptation et une mise en scène de Francis Huster ; **César, Fanny, Marius**, d'après l'œuvre de Marcel Pagnol et pour finir, le 20 mars, un spectacle



musical vivant : **Boris Vian "Une trompinette au paradis"** écrit et mis en scène par Jérôme Savary.

**Le CADO, c'est aussi le CADO PLUS :**

Un autre abonnement - sans le transport par autocar - qui propose aux passionnés de théâtre un programme supplémentaire. Cette année, **Cocteau-Marais** avec Jacques Serey et **Deux petites dames vers le nord** de Pierre Notte.

**RENSEIGNEMENTS, PROGRAMMES ET INSCRIPTIONS :**

Isabelle Fossard - Tel. 02 38 45 41 70

Courriel : [isabelle\\_fossard@yahoo.fr](mailto:isabelle_fossard@yahoo.fr)

# Le Garenne bavarde

17



## >>> LES AMIS DU VIEUX LIGNY

**Notre association créée en juin 1990 à l'initiative de Monsieur Pierre Bouton, a pour objectif la conservation du patrimoine lignois sous toutes ses formes.**

Nous abritons nos collections dans un local communal, situé place de l'Eglise : l'ECOMUSEE. Il est ouvert tous les dimanches d'avril à octobre et tous les jours en juillet et août. Heures d'ouverture : 14 à 18 heures. Toute l'année sur rendez-vous pour les groupes. 2€ pour les adultes, 1€ pour les enfants de 7 à 14 ans.

Désirant participer à la vie du village, Les Amis du Vieux Ligny organisent des expositions et autres animations, soit seuls, soit en partenariat. Ainsi, cette année, nous avons mis sur pied :

**Un vide grenier** très fréquenté

**Une exposition** de trois jours sur les «Papous», précédée d'une conférence par Monsieur Jean Zoro, grand voyageur, qui nous présente d'authentiques objets papous.

**Une deuxième "Belle Brocante"**.

**Une sortie en Touraine**, en collaboration avec la Section SHOL de Ligny (Le Clos Lucé où Léonard de Vinci vécut les 3 dernières années de sa vie, visite du Château de Valmer et son jardin remarquable et la visite de l'orchidium de Contres).

**Deux expositions du Cercle des cartophiles du Loiret** : l'une sur la "Loire en Loiret", l'autre sur les créations graphiques de Madame Huguette Sainson. Elles furent présentées à la maison des expositions.

Le 26 septembre ce fût notre traditionnelle **"Nuit du Cerf"** précédée de la projection du film "Quand le Cerf perd la tête" commentée par le réalisateur Jean-Paul Grossin. Les participants furent ensuite accueillis à la salle polyvalente par le "Bien Allé" de Ligny, qui intervint également au cours de la soirée. Le repas, préparé par l'Auberge Saint-Hubert, fut animé par Diane et Jean-Claude Naudin, du Théâtre du Jaguar. Repas, sonneries de trompes et l'animation furent appréciés ainsi que la conférence sur les Cerfs.

Parmi les visites nous avons accueillies au Musée, un groupe de quatre vingt personnes en séjour à La Ferté St-Aubin dans le cadre du jumelage de La Ferté avec une ville d'Allemagne et accompagné de Monsieur le Maire de La Ferté.

Nous allons participer au **"Noël Russe"**, à la préparation duquel un certain nombre d'entre-nous interviennent déjà.

En 2010, les 5 et 6 juin, nous fêterons les 20 ans de notre Association. Nous pensons vous présenter 2 expositions, des artisans qui

travailleront devant vous ou exposeront leurs travaux, et sans doute une pièce de théâtre. Nous organiserons notre **3<sup>ème</sup> "Belle Brocante"**, ainsi qu'un buffet campagnard. Le tout aura pour thème La Sologne. Pensez à noter ces deux dates sur votre agenda ! D'autre part nous participerons à La **Sainte Anne** et présenterons une exposition avec l'aide des Cartophiles du Loiret. Le 25 septembre nous organiserons notre **"Nuit du Cerf"**.



Suite à notre Assemblée Générale du 2 octobre 2009 voici la composition du bureau de l'Association :

PRÉSIDENTE : Marie-Louise Le Breton

VICE PRÉSIDENTES : Annie Bouton  
Audrey Gallet

TRÉSORIER : Bernard Le Breton

TRÉSORIÈRE ADJOINTE : Colette Goronflot

SECRÉTAIRE : Pierre Trémeau

SECRÉTAIRE ADJOINT : Philippe Thomeret

SECRÉTAIRE ADJOINTE : Anne-Marie Trémeau

CONSEILLÈRE CULTURELLE : Dominique Laconte

VÉRIFICATEUR AUX COMPTES : Bernard Robert

**Pour nous joindre : 02 38 45 43 60**

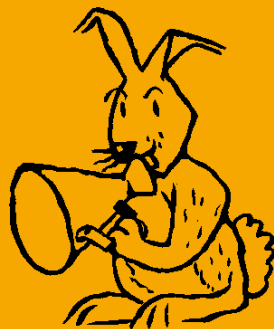
**02 38 45 46 19**

**09 75 67 81 24**

A bientôt, avec tous nos meilleurs vœux.

*La présidente Marie-Louise LE BRETON*

# Le garenne solidaire



## >>> RAM - RELAIS ASSISTANTES MATERNELLES

### PARENTS,

- Vous habitez les communes de ARDON, LIGNY, MARCILLY, MENESTREAU, SENNELY
- Vous souhaitez confier votre enfant à un(e) Assistant(e) Maternel(le) agréé(e)...
- Vous avez besoin de la liste actualisée des Assistant(e)s Maternel(le)s disponibles...
- Vous cherchez des conseils dans votre fonction d'employeur...
- Vous voulez échanger des expériences avec une professionnelle de la petite enfance...
- Vous souhaitez vous informer sur la PAJE, le contrat de travail...
- Vous souhaitez des informations sur le développement du jeune enfant (motricité, propreté, langage, éveil...)

**VOUS POUVEZ CONTACTER LE RELAIS ASSISTANTES MATERNELLES ITINERANT DE LA COMMUNAUTE DE COMMUNES DU CANTON DE LA FERTE ST-AUBIN - Tél 06 20 02 68 64**

### ASSISTANT(E) S MATERNEL(LE) S,

- Vous habitez les communes d'ARDON, LIGNY, MARCILLY, MENESTREAU, SENNELY
- Vous accueillez des enfants ou souhaitez en accueillir...
- Vous souhaitez vous informer sur l'agrément....
- Vous avez besoin de renseignements administratifs (contrat, salaire...)
- Vous désirez échanger des expériences et rencontrer d'autres Assistant(e)s Maternel(le)s, ou/et d'autres professionnels de la petite enfance...
- Vous souhaitez participer à des accueil-jeux, avec les enfants dont vous avez la garde...
- Vous souhaitez des informations sur le développement du jeune enfant (motricité, propreté, langage, éveil...)

**VOUS POUVEZ CONTACTER LE RELAIS ASSISTANTES MATERNELLES ITINERANT DE LA COMMUNAUTE DE COMMUNES DU CANTON DE LA FERTE ST-AUBIN - Tél 06 20 02 68 64**

### LES ACCUEILS-JEUX AU RAM ITINERANT

Pour les enfants accompagnés de leurs Assistant(e)s Maternel(le)s, Le matin de 9H30 à 11H, 1 à 2 fois par mois sur chaque commune.

Ce sont des temps gratuits pensés pour le plaisir de l'enfant... des espaces aménagés pour explorer, créer, inventer, rencontrer des enfants et des adultes... des temps et des espaces pour JOUER

### JOUER EST UN BESOIN VITAL POUR L'ENFANT

Le JEU a une place essentielle dans le développement de l'enfant, il contribue à la construction de sa personnalité.

Participer à l'éveil de l'enfant, c'est solliciter tous ses sens, la vue, l'ouïe, l'odorat, le toucher... pour lui offrir la possibilité de découvrir par lui même le monde qui l'entoure.

Toutes les découvertes de l'enfant, guidées par l'émotion et le plaisir, ont pour base et moteur, les relations affectives tissées avec l'adulte. C'est pourquoi la présence de l'Assistant(e) Maternel(le) est indispensable lors des accueil-jeux. L'enfant en sécurité affective, libre, dans un cadre d'activité clairement posé, pourra s'exprimer et faire ses expériences sans danger.

Chaque accueil-jeu proposera aux enfants une activité spécifique :

- motricité • dessin ou peinture ou collage • jeux d'imitation • contes et comptines • jeux de transvasement • jeux de construction • jeux de sable en intérieur...

Lors de chaque accueil-jeu un espace réservé aux tout-petits sera aménagé : tapis et jouets adaptés.

Chaque accueil-jeu sera ponctué par un temps de comptines et de chants, pour favoriser l'apprentissage de la langue et permettre au groupe (enfants et adultes) de vivre ensemble la fin de cette rencontre !

A bientôt.... sur votre commune !

RAM de la Communauté de Communes du canton de La Ferté St-Aubin



# Le garenne se bouge

19



## >>> CLUB DE TENNIS

**OUF !** Suite à l'Assemblée Générale du 7 Novembre, le Club de Tennis de Ligny a pu réélire un Bureau, difficilement car très peu de parents s'étaient déplacés et très peu de parents avaient donné, à notre grand regret, un pouvoir. Néanmoins, après un long concubule, un nouveau Bureau a pu être constitué :

**Présidente : Janine MILLON**

**Vice-président : Jean-Michel MATRAY**

**Secrétaire : Elisabeth MILESI-BRAULT**

**Trésorier : Didier MALBERT**

**Membres actifs : Maxime MALBERT,**

**Emmanuelle ROBERT**

**Membres honoraires :**

**Serge BRISSARD, André BOITARD**

En effet trois membres (B. CABOURG, P. GLORIAN, et P. DESBORDES) avaient décidé de ne pas se représenter. J'avais déjà fait part l'an dernier de mon souhait de me retirer, après une douzaine d'années consacrées au Club de Tennis où j'ai occupé les différents postes de secrétaire, trésorière puis Présidente. Je tiens à remercier vivement tous ceux avec lesquels j'ai travaillé pendant ces douze années et qui ont permis ainsi au Club de Tennis de fonctionner.

### Court extrait de notre assemblée générale : PETIT BILAN

5 familles adhérentes seulement en raison de l'absence de porte sur un court qui donnait ainsi un libre accès.

26 licenciés

20 enfants à l'Ecole de Tennis, le samedi matin

6 Classés

### ECOLE DE TENNIS

Educateurs : E. ROBERT & M. MALBERT

L'école de tennis a fonctionné de début mars à fin juin 2009 puis en septembre et octobre 2009, avec Emmanuelle ROBERT et Maxime MALBERT.

### Nombre d'enfants ayant suivi les cours :

Année 2009	Filles	Garçons	Total
Printemps	9	11	20
Automne	10	9	19

Le Club de Tennis de Ligny est heureux et fier de voir que des jeunes, issus de notre Club, sont désormais capables d'initier les plus jeunes aux joies du Tennis. Nous remercions sincèrement Emmanuelle et Maxime sans lesquels notre Ecole de Tennis ne pourrait fonctionner.

J'adresse des remerciements chaleureux particuliers à Pierre LE PETIT qui est venu bénévolement tous les samedis matins m'aider à entretenir les courts et accueillir les enfants. Un grand merci également à Patrick DESBORDES qui a fait de nombreux travaux bénévolement pour que les courts restent

en bon état. Depuis trois mois, nous avons pu bénéficier de l'aide des employés communaux pour la réparation d'une porte d'accès aux courts, l'installation d'un panneau d'affichage, d'un emplacement pour les vélos (achetés par le Club) et l'élagage des haies le long des courts. Qu'ils en soient ici remerciés.

Pour la seconde fois depuis son existence, le Club a pu également bénéficier d'une subvention et remercie la Mairie.

J'espère de tout mon cœur que ce nouveau Bureau pourra bénéficier de l'aide de la Mairie et des employés communaux afin que les nouveaux bénévoles se sentent soutenus. Cela n'a pas toujours été le cas dans le passé et c'est aussi la raison pour laquelle je n'ai pas voulu continuer.

Je remercie sincèrement les nouveaux parents qui s'investissent dans cette mission, car sans eux, nous aurions été dans l'obligation de prononcer la dissolution du Club. Ils savent que je suis à leur disposition pour d'éventuels renseignements car mon souhait le plus cher est que le Club continue.

Bonne chance à tous et longue vie au Club de Tennis.

*Béatrice CABOURG*

### NOS PROCHAINS RENDEZ-VOUS :

Reprise des cours à l'Ecole de tennis : le samedi 13 mars 2010

Championnats par équipes : tous les week-ends du mois de mai

Tournoi de l'école de tennis : samedi 12 juin.

### TARIFS 2010 :

Adhésion année famille (accès illimité aux courts) : 60 €

Adhésion année enfant inscrit à l'Ecole de Tennis de Ligny : 30 €

Prix de la licence adulte : 19 €

Prix de la licence jeune : 12 €

Inscription Ecole de Tennis de mars à juin (hors licence) : 28 €

Inscription Ecole de Tennis septembre/octobre : 17 €

Possibilité de régler avec les bons CAF.

**Pour tout renseignement, n'hésitez pas à prendre contact avec :**

**Janine MILLON : 02 38 45 45 32**

**Didier MALBERT : 02 38 45 42 00**

**Elisabeth MILESI-BRAULT : 02 38 45 40 90**

**Encore un immense merci à Béatrice Cabourg pour le temps, l'énergie, la passion et l'esprit associatif dont elle a fait bénéficier le club au cours de ces douze années.**

Nous prenons le relais et comptons sur votre participation à la vie de l'association.

*Le nouveau bureau*

# Le garenne s'informe



## > UN PEU DE TERRE SOLOGNOTE SUR LES PAVÉS PARISIENS !

Petit retour arrière dans le temps. Le village de Ligny-le-Ribault est parrainé avec le 8<sup>e</sup> escadron du 12<sup>e</sup> régiment de cuirassiers d'Olivet (ex 4<sup>e</sup> escadron du 6-12<sup>e</sup> régiment de cuirassiers) depuis presque 2 ans. Les militaires français participent régulièrement à une mission plus ou moins médiatique mais mise en place depuis de longues années, que ce soit à Lyon, Montpellier, Marseille ou Paris : le plan VIGIPIRATE. Des réservistes sont le plus souvent intégrés à ces opérations intérieures.



LIGNYPIRATE (8 - 9 mai 2009)

Le partenariat actif entre les soldats du 8<sup>e</sup> escadron et le village lors de l'exercice LIGNY-PIRATE, les 8 et 9 mai dernier, était une



LIGNYPIRATE  
(8 - 9 mai 2009)

répétition (dans les conditions les plus réalistes possibles) de ce que les futures patrouilles pourront rencontrer lors d'une mission VIGIPIRATE. La vie paisible du village fut quelque peu perturbée pendant 24 heures, au

grand plaisir des plus jeunes... Et le 12<sup>e</sup> Régiment de Cuirassiers a projeté, pour la première fois et pendant deux semaines de fin juillet à début août 2009, des réservistes majoritairement sur une mission VIGIPIRATE. Son Etat Major et une de ses unités sont ceux présents à LIGNY PIRATE.

À Paris, l'Etat Major est pour l'occasion dirigé par le Lieutenant-Colonel Beaumarié, dont la base se trouve au Fort de l'Est, juste à côté du Stade de France. Il commande cinq unités, dont une du 12RC. La mission consiste à renseigner, sécuriser, prévenir et dissuader les menaces d'attentats sur les intérêts français. La section déploiera ses patrouilles, dans Paris, au musée du Louvre, à la gare d'Austerlitz, à la station RER Châtelet-Les Halles et à l'entrée du parc Disneyland Resort Paris, à Marne la Vallée.

Si Paris est calme après les festivités du 14 juillet, les journées sont longues et les nuits courtes. Les déplacements, les longues pa-



VIGIPIRATE  
GARE d'AUSTERLITZ - Juillet 2009

trouilles sur zones créent rapidement une certaine fatigue, mais la gestion de petits incidents permanents maintient l'attention : sacs abandonnés, petits conflits, revendeurs à la sauvette... C'est aussi, pour les réservistes, l'occasion de voir l'envers du décor, de découvrir le travail incessant de la police ferroviaire et des différents services de la Préfecture de Police de Paris, de mesurer l'ampleur du système mis en place pour l'arrivée du Tour de France par exemple ou du coup de pied dans la fourmière que crée un malaise présidentiel. C'est aussi l'occasion émouvante de participer, à tour de rôle, au ravivage de la flamme sur la tombe du Soldat Inconnu, sous l'Arc de Triomphe.



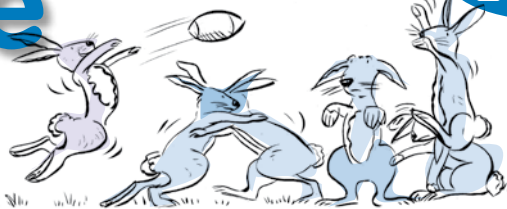
VIGIPIRATE  
PYRAMIDE du LOUVRES - Juillet 2009

La mission se termine sans incident notable. La réserve est confirmée dans son aptitude opérationnelle. Mais cette réussite, c'est aussi la réussite du village de Ligny-le-Ribault. Le théâtre d'opération de la commune offert à leur entraînement en mai 2009 a été payant pour ces militaires. Merci donc à Ligny et à ses habitants d'y avoir participé avec enthousiasme et efficacité. Merci également au village d'accueillir régulièrement (et plus particulièrement le 8<sup>e</sup> escadron de réserve du 12<sup>e</sup> régiment de cuirassiers) ces militaires pour les cérémonies du souvenir et pour leurs entraînements (marche de nuit des « marcheurs du 11 novembre »).

Et oui, on peut le dire : il y avait donc bien, en juillet dernier, un peu de terre de Sologne sur les pavés parisiens, amenée sous les rangs des réservistes !

# Le garenne se bouge

21



## >>> ECURIES THIERRY MOREAU Centre équestre, poney club

Cette année comme la précédente le poney-club de Ligny se porte bien. Beaucoup d'enfants profitent des joies du poney et de l'ambiance calme du centre.



La nouvelle discipline équestre l'Equifun' attire de plus en plus de jeunes cavaliers et donc de nouvelles équipes ont été créées pour peut-être aller aux Championnats de France !!

L'activité promenade à cheval attire aussi plus de cavaliers, certains faisant beaucoup de route pour trouver un centre proposant des promenades en toute sécurité, avec un encadrement qualifié et des chevaux bien dressés.

**Le site internet [www.ecuries-moreau.com](http://www.ecuries-moreau.com) est toujours autant visité, et vous y trouverez tous les renseignements nécessaires.**

**La grande nouvelle de l'année c'est la labellisation des concours organisés par l'ACE de Courtaudin !**

La grande région centre vient de créer un circuit de compétition réservé pour l'instant aux amateurs, appelé le Grand Régional. Une quinzaine de terrains et d'organisateur ont été choisis dans toute la région respectant un cahier des charges très strict de qualité de sol de piste, d'accueil, d'organisation, de sonorisation etc. Trois niveaux d'épreuves amateur (1,15m, 1,20m, 1,30m) prendront des points sur ces concours Grand Régional avec un support médiatique important, journaux et radios et une aide du Comité Régional d'Équitation.



C'est donc avec une certaine fierté que l'équipe des bénévoles a accueilli la bonne nouvelle. C'est la reconnaissance d'un travail de plusieurs années qui est récompensé par ce label. De nouveaux aménagements sont prévus pour 2010 afin de recevoir les cavaliers et les spectateurs encore mieux, et de conserver ce label qui sera remis en question chaque année. C'est aussi la certitude pour les annonceurs et les exposants d'avoir des retombées de qualité.

Nous espérons que le village saura profiter de cette aubaine, déjà par le fait que toute la région centre saura où se trouve Ligny-le-Ribault !!

*Thierry Moreau*

## >>> CLUB DE GYM

Depuis la rentrée, nous sommes 31 adhérents au club, qui profitons des cours bénévoles de Roselyne et François.

Et puisque la Gibelotte nous en fournit l'opportunité, le club remercie la municipalité d'héberger avec bienveillance ces cours du lundi et du mercredi.

Si d'autres Lignois ou Lignois souhaitent nous rejoindre sachez qu'aujourd'hui l'âge des participants se situe entre 17 et 67 ans avec une moyenne de 44 ans : qui dit mieux ? Pour ce faire, quelques détails pratiques, les cours ont lieu :

**le lundi de 18h05 à 19h05 avec François**  
**le mercredi de 20h15 à 21h15 avec Roselyne**

Après un cours d'essai gratuit, les tarifs sont pour l'année de 100€ pour un cours par semaine à choisir ou alterner entre lundi et mercredi ; et de 140€ pour 2 cours par semaine, et proportionnellement dégressifs si vous rejoignez le club maintenant ou plus tard dans l'année.

Joyeuses fêtes à tous et bonne année 2010.

**Pour tout renseignement, contactez :**  
**Frédérique Ayrault au 02 38 45 41 31**  
**Joëlle Fonknechten au 02 38 45 49 76**



# Qu'on se le dise !



## >> OBLIGATIONS POUR LES QUADS ET MINI-MOTOS

Les pouvoirs publics imposent désormais que les quads et mini-motos soient déclarés et qu'ils affichent un numéro d'identification...

Cette nouvelle obligation concerne les engins non réceptionnés, c'est-à-dire ceux dépourvus de carte grise et donc d'immatriculation. Souvent utilisés dans le cadre privé, leur vitesse ne doit pas dépasser 25 km/h et ils demeurent interdits de circulation sur la voie publique. Depuis le 2 juin 2009, toute acquisition d'un engin de ce type doit être déclarée dans les 15 jours par courrier au ministère de l'intérieur ou sur le site internet

[www.mon.service.public.fr](http://www.mon.service.public.fr).

Quant aux propriétaires de quads ou mini-motos non réceptionnés acquis antérieurement, ils doivent également les déclarer d'ici le 3 décembre. Les déclarants recevront un numéro à 6 chiffres qui devra être gravé sur leur véhicule et rappelé sur une plaque spécifique à caractères blancs sur fond bleu. Une base de données, baptisée DICEM (déclaration d'identification de certains engins motorisés), permettra aux forces de l'ordre de vérifier ces informations. Les contrevenants à ces obligations seront susceptibles d'une amende.

## >>> FORAGES DOMESTIQUES

Depuis le 1<sup>er</sup> janvier 2009, tout particulier utilisant ou souhaitant réaliser un ouvrage de prélèvement d'eau souterraine (puits ou forage) à des fins d'usage domestique doit déclarer cet ouvrage ou son projet en mairie. Est assimilé à un usage domestique de l'eau tout prélèvement inférieur ou égal à 1000 m<sup>3</sup> d'eau par an, qu'il soit effectué par une personne physique ou une personne morale et qu'il le soit au moyen d'une seule installation ou de plusieurs.

### POUR LES OUVRAGES EXISTANTS

Une seule déclaration est nécessaire. Elle reprend les éléments relatifs à l'ouvrage tel qu'il existe aujourd'hui. Tous les ouvrages existants devront être déclarés au 31 décembre 2009. La déclaration devra être réalisée en remplissant le formulaire ci-joint. Ce formulaire devra être déposé à la mairie de la commune concernée qui délivrera un récépissé faisant foi de la déclaration.

### POUR LES OUVRAGES CONÇUS À PARTIR DU 1<sup>ER</sup> JANVIER 2009

La déclaration doit être réalisée en deux temps :

**1<sup>ère</sup> étape** - Dépôt à la mairie du formulaire de déclaration de l'intention de réaliser un ouvrage, minimum 1 mois avant le début des travaux.

**2<sup>ème</sup> étape** - Actualisation de la déclaration initiale sur la base des travaux qui auront été réellement réalisés, dans un délai maximum d'un mois après la fin des travaux. Ce formulaire est accompagné des résultats de l'analyse de la qualité de l'eau lorsque celle-ci est destinée à la consommation humaine au sens de l'article R.1321-1 du code de la santé publique.

Cette déclaration en deux temps permet de vérifier que les caractéristiques de l'ouvrage sont conformes à celles de l'équipement réalisé.

Plus d'infos, [www.foragesdomestiques.developpement-durable.gouv.fr/](http://www.foragesdomestiques.developpement-durable.gouv.fr/)

## CARO'COIFF



**COIFFURE À DOMICILE**  
homme, femme, enfant

Ligny-le-Ribault - Tél. 06 16 71 28 56

## POUSSIN

Dominique & fils

AMÉNAGEMENT D'ESPACE PAYSAGÉ

Dallage - Pavage - Béton désactivé - Nidagravel gravillonné - Clôtures  
- Piliers - Emulsion gravillonné & enrobé rouge et noir - Viabilisation  
de terrain - Terrassements divers avec mini-pelle 3T et 8T - Puisards -  
Installation sanitaire - Allées tous matériaux - Maçonnerie paysagère

90 rue de la Fontaine  
45240 LIGNY-LE-RIBAULT  
Tél/Fax 02 38 45 46 68  
Port. 06 08 64 11 37  
dominique.poussin@wanadoo.fr  
[www.dominique-poussin.com](http://www.dominique-poussin.com)



# Le garenne s'informe



23

## >>> LE PLAN LOCAL D'URBANISME

**Le travail d'élaboration du plan local d'urbanisme qui remplacera à terme le plan d'occupation des sols, le POS est engagé.** En effet, après avoir étudié puis analysé et classé les offres de prestations des entreprises qui ont répondu à l'appel d'offres pour la réalisation de ce travail et l'accompagnement de la commune tout au long de la période nécessaire à l'accomplissement de l'ensemble des tâches requises, la société ECMO de Villemandeur a été retenue. Déjà deux réunions\* de travail ont eu lieu. D'autres suivront, ainsi que des réunions publiques où chacune, chacun pourra s'exprimer. Deux groupes de travail et de consultation ont été constitués qui apporteront leurs contributions et leurs réflexions à la réalisation en cours.

Le comité de pilotage présidé par le Maire et que je coordonne aura fort à faire puisqu'il lui faudra entendre les uns et les autres, suivre l'ensemble des travaux menés, synthétiser les contributions, suivre les avis techniques, les recommandations et arbitrer le cas échéant.

**Le plan local d'urbanisme n'est pas anodin. C'est un document fort d'urbanisme, mais c'est aussi un acte politique qui engage la commune sur 25 à 30 ans. C'est en prenant en compte ce temps que la réflexion est menée.**

Il ne s'agit pas de construire le futur à partir de quelques initiatives isolées pour répondre à des demandes singulières et particulières. Il s'agit d'aménager le territoire communal dans le cadre de l'intérêt général, en prenant en compte l'ensemble des règles et prescriptions qui s'imposent et s'imposeront à nous de manière forte dans les temps à venir. Ce cadre légal et réglementaire concernera l'aménagement de l'espace bâti, à bâtir mais aussi les zones à préserver, à protéger, entre autres. Les réserves foncières, les zones d'activités économiques, le cas échéant, et celles des espaces et bâtiments publics en relèveront également.

La maîtrise de l'énergie dans l'habitat, et plus généralement dans les bâtiments, sera une question centrale et conditionnera le type d'habitat futur et la manière dont nous occuperons l'espace. La réglementation thermique à venir en 2012 et celle concernant l'existant de 2007 seront des éléments déterminants qu'il nous faudra inclure dans nos manières de construire et d'améliorer nos logements et bâtiments. C'est un profond changement que nous aurons à connaître d'ici à très peu d'années.

Les réseaux d'alimentation en eau potable et d'assainissement collectif seront l'objet d'une attention toute particulière. Les critères de qualité et de performance des systèmes d'adduction et de traitements des eaux usées seront au centre de la réflexion et des actions à envisager. Le service public de l'assainissement non col-

lectif devra lui aussi répondre à ces exigences de qualité, de pertinence et d'efficacité. Même s'il échappe à la compétence communale et relève des missions de la communauté de communes de La Ferté St-Aubin.

Les réseaux électriques depuis la Loi SRU – Solidarité et renouvellement urbain – sont en partie et suivant des modalités particulières à la charge de la commune. L'enjeu est de taille. La voirie, autre réseau, et plus particulièrement la voirie communale (38 km) est une composante déterminante dès lors qu'il faut aménager, bâtir l'espace. La volonté commune de mieux maîtriser les déplacements motorisés et automobiles, de favoriser des modes de déplacements plus doux comme la marche, la bicyclette nous incite à privilégier ce que nous nommons maintenant couramment, les circuits courts (cf. la Gibelotte de juillet 2009.) Tant parce que les atteintes environnementales fortes et la question de la raréfaction des ressources énergétiques et minières et de leurs coûts sont incontournables et s'imposeront inéluctablement à nous. Quand bien même nous n'y croyons pas ! Il est des lois physiques incontestables. Et celles qui permettent de dire les modifications climatiques sont justes.

Celles qui nous disent la rareté des ressources énergétiques, mais aussi de la ressource en eau potable à venir le sont tout autant. Celles aussi, et contre toutes les idées reçues, qui voient l'espace mité, gangrené et aussi, hélas, désaffecté d'activités ancestrales et vitales comme la polyculture agricole, l'élevage extensif et les activités économiques de productions locales pour une demande qui ne l'est pas moins.

Je ne peux terminer sans remercier ceux d'entre vous qui, sollicités pour participer aux travaux collectifs du PLU, ont voulu répondre et s'engager. La tâche est d'importance quand bien même est modeste la taille de notre commune.

Je laisserais le soin de conclure à Georges DUBY, historien de moyen-âge et savant universel, qui à la question suivante :

“N'est-ce pas un paradoxe que notre société de technologie avancée risque de ne point laisser de vestiges, alors que les sociétés « archaïques » avaient marqué le paysage du monde ?”

a répondu :

“C'est en effet un phénomène paradoxal qui devrait constituer un sujet de réflexion sur le caractère éphémère de notre culture.”

Entretien avec Guitta Pessis Pasternak, « les villes modernes laisseront moins de traces que les civilisations dites « archaïques » » in Le Monde du 27 février 1983.

Patrick LEBEL

\* De manière systématique à compter du 1er décembre 2009, un compte rendu complet sera publié sur le site de la commune. Pour ceux qui ne disposent pas des moyens informatiques pour le lire, il sera joint à la livraison de la Gibelotte de décembre.

# Le Garenne bavarde



## >>> COMITE LOCAL FNACA

Lors de son Assemblée générale du 7 février le bureau sortant :

Président	Jackie Lemiège
Vice-président	Jean Lavielle
Trésorier	Michel Deporte
Trésorier-adjoint	Jacques Lefèbre
Secrétaire	William Vivien

a été réélu pour l'exercice 2009. Afin de clore cette réunion amicalement les adhérents présents, pour la plupart accompagnés de leur épouse ont partagé la traditionnelle galette des rois.

Le 19 mars, date commémorative marquant la fin de la guerre d'Algérie, nous nous sommes rendus en cortège devant la stèle érigée en souvenir de la mémoire des 30 000 jeunes gens disparus pendant ce conflit afin d'y déposer une gerbe, ceci en présence de Monsieur le Maire. Après la cérémonie nous nous sommes retrouvés à l'auberge Saint-Hubert toute proche pour y prendre un repas convivial.

Cette année encore, par une belle journée d'été, notre pique-nique a réuni familles d'adhérents et d'amis sympathisants représentant une quarantaine de personnes pour déguster le midi les grillades du Président Jackie et les petites assiettes de charcuterie et de crudités artistiquement préparées par notre ami William et son épouse Françoise. Après les jeux de cartes et parties de pétanque de l'après-midi et le repas du soir nous nous sommes séparés tous très satisfaits de ces quelques heures passées ensemble dans la joie et la bonne humeur. L'année se termine pour nous avec un sentiment de tristesse car nous avons eu à déplorer récemment la disparition de Robert Pajon et de Lucien Chartier. Ce dernier, bien connu des Lignois, a participé activement dès 1969 à la création de notre Comité local et en est devenu le 1<sup>er</sup> Président après son officialisation en 1970

*Le Comité*

## >>> MAISONS FLEURIES 2009

**Maisons avec jardin très visible de la rue, type très fleuri (catégorie 1A)**

Mr. Boitard - rue Y. Angenault  
Mr Mme Dormand - rue de la Fontaine

**Maisons avec jardin visible de la rue, type paysager -avec ou sans fleurs- ou jardin à thème (catégorie 1B)**

Mr Mme Cœugnet - allée du Cosson  
Mr Mme Vappereau - "La Jumelière"

**Maisons avec décor floral sur la voie publique (catégorie 2)**

Mr Mme Viginier - rue de la Fontaine  
Mr Mme Decordier - rue César Finance  
Mr Coulon - route de la Ferté St-Aubin

**Maisons avec balcon ou terrasse (catégorie 3)**

Mme Egasse - rue de la Taille des Vignes

**Maisons n'entrant pas dans la catégorie précédente et de ce fait ayant des possibilités limitées de fleurissement (catégorie 4)**

Mr Mme Rousseau - allée du Cosson

**Hôtels, restaurants et cafés avec ou sans jardin (catégorie 6)**

Mr Mme Rodolle - Le Saint-Hubert

**Lieux d'accueil touristique (catégorie 12)**

Mr Mme Fichelle - Bon Hôtel (pour potager et fleurissement)

**Jardins potagers fleuris : avec ou sans habitation sur le site, bordant une rue de la commune et visible de la rue (catégorie 15)**

Cary-Metivier - Rousseau - L'étang  
Mr Mme Drupt/Chesneau - Lieu-dit "Le Dau" (potager et maisons)

**Prix spécial du jury**

Mr Mme Jahan - rue César Finance

**Hors concours**

Jardin des écoliers

## LOCATION DE TENTES ET DE CHAPITEAUX



Michel de Baudus  
Château de la Bretèche  
45240 Ligny-Le-Ribault  
Tél. 06 11 23 22 07

# Le Garenne bavarde



25

SHOL

## >>> SOCIÉTÉ D'HORTICULTURE

**Les dernières nouvelles de la Société d'Horticulture**

### LES CONCOURS

Tout d'abord des nouvelles des concours que nous avons présentés avec le jardin des écoliers et l'école de Ligny :

- Du côté DDEN-OCCE, nous sommes conviés à la remise des prix à Châteauneuf-sur-Loire, mercredi 14 Novembre, mais nous avons aussi été avertis que le dossier de l'école était jugé pour la première fois à Paris.

On attend la suite !

- A la SNHF, on ne sait pas encore si c'est le premier prix, mais nous sommes lauréats du concours annuel des plus beaux jardins d'écoliers de France et à ce titre nous sommes conviés à la remise des prix le 9 décembre, rue de Grenelle à Paris.

- Il y a 4 ans (déjà) nous avons eu une "Nomination", qui reconnaissait déjà notre jardin comme très beau, bien qu'il n'ait pas encore un an. Nous espérons cette fois avoir droit au grand Diplôme remis par Monsieur Delbard, Président de la SNHF (Société Nationale d'Horticulture de France) qui est en quelque sorte, la maison mère de la SHOL. A l'issue de la remise des prix, nous sommes invités à visiter la Graineterie du Muséum National d'Histoire naturelle qui est habituellement fermée au public. Je vous en ferai un compte-rendu dès que possible.

### AU JARDIN DES ECOLIERS

Les cours ont repris à l'école et avec eux, le début des séances hebdomadaires au jardin des écoliers. 25 enfants ont pris le relais des volontaires de l'été, mais malgré plusieurs appels au secours, aucun nouveau volontaire ne s'est manifesté pour les encadrer. Faites-nous vite signe en venant le vendredi matin entre 10h et 12h30. Avoir un groupe de 4 enfants à gérer est un plaisir, au-delà, c'est difficile ! C'est ce que nous avons pourtant fait depuis la rentrée. Nous envisageons cependant de diviser les enfants en 2 groupes qui ne viendront alors qu'une semaine sur deux, si nous n'avons pas d'aide. Le travail ne manque pas, même l'hiver il y a des travaux qui demandent de la main d'œuvre !

### VOYAGE

Nous organisons cette année une sortie annuelle aux floralies de GAND, les serres royales de LAEKEN et le parc de KEUKENHOF,

avec retour par BRUGES. Comme il est difficile de remplir un car, nous avons décidé de faire cette opération avec le concours de la section SHOL de Saint-Pryvé. Le voyage se fera en 3 jours et deux nuits, en Belgique-Hollande. Plus on sera dans le car, et plus bas sera le tarif ! Renseignez-vous auprès de vos responsables.

### ASSEMBLÉE GÉNÉRALE

Elle a eu lieu en présence de Monsieur Javoy, Président de la SHOL et de Madame Courtin, trésorière. Monsieur le maire et un peu plus d'une douzaine de membres étaient excusés.

Une trentaine de membres seulement étaient présents et ont pu donner leur avis sur le résumé de nos activités au cours de l'année écoulée et prendre connaissance des projets pour l'année à venir.

- Un Diaporama à souligné les différentes activités auxquelles nous avons participé, et les liens qui nous unissent aux autres associations de Ligny.

- Madame Laconte, présidente de L'ANL (Association pour le Noël Lignois), nous a donné une idée très précise des activités qui vont clôturer l'année à Ligny. Vous pouvez trouver le détail de cette fête aux adresses suivantes : [www.lignyleribault.fr](http://www.lignyleribault.fr) ou [www.ligny-le-ribault.info](http://www.ligny-le-ribault.info).

Un grand merci à tous les membres de notre association, qui nous aident activement pour la réalisation et à la mise en place de tout ce que cela implique. Nous avons prévu entre autres, grâce l'aide de quelques propriétaires forestiers, de fournir les conifères nécessaires à la décoration du village.

Monsieur JAVOY, nous a ensuite parlé de l'AUDIT que l'association venait de subir au cours des derniers mois. Dans l'ensemble notre association est jugée remarquable sur quelques points, comme le nombre d'heures que les bénévoles n'hésitent pas à lui consacrer gratuitement, mais il faudra sans doute quelques modifications statutaires pour la moderniser un peu plus. Le pot de l'amitié a clôturé cette réunion et chacun a pu repartir avec quelques fleurs ou plantes vertes, après avoir renouvelé son adhésion pour l'année à venir, afin de nous éviter des frais de poste ! Un calendrier de nos prochaines activités sera bientôt mis à votre disposition.

Bonne fin d'année à toutes et à tous.

*Le Président : A. Delplanque*



# Le garenne solidaire



## >> ECOLE NUMÉRIQUE RURALE - ENFIN UNE RÉALITÉ

Comme je vous l'avais annoncé dans un des articles de la Gibelotte de juillet dernier, nous étions candidats au projet d'École Numérique Rurale. Après de multiples démarches administratives, souvent à faire la veille pour le lendemain, nos efforts sont enfin récompensés car, notre candidature vient d'être acceptée par l'inspection académique du Loiret. Cela signifie que le gouvernement va attribuer à notre commune la somme de 9 000 € H.T. sur les 13 455 € T.T.C. afin d'acheter du matériel informatique performant et donc récent.

**Ainsi, dans les semaines qui arrivent, l'école de notre commune se verra attribuer :**

- 8 ordinateurs portables destinés à l'utilisation des élèves ;
- 1 ordinateur portable pour les démonstrations pédagogiques des enseignants ;

- 1 tableau blanc interactif piloté par un autre ordinateur portable ;
- 1 serveur pour que ce parc informatique puisse communiquer en réseau ;
- 1 imprimante jet laser en couleurs.

A cela s'ajoute une formation technique et pédagogique pour l'ensemble de l'équipe enseignante.

Je suis donc persuadé que ces conditions matérielles vont permettre à nos enfants d'obtenir aisément le Brevet Informatique et Internet de niveau 1 avant de rentrer au collège.

- Bonnes fêtes de fin d'année

*Olivier GRUGIER adjoint, en charge des affaires scolaires.*

## >> TARIFICATION SPANC (Service Public d'Assainissement Non Collectif)

Par délibération du conseil de la Communauté de communes de La Ferté St-Aubin du 19 septembre 2008, il a été institué le principe d'une redevance d'assainissement non collectif. Les tarifs ont été fixés comme suit :

Redevances	Montant	Caractéristiques
Redevance pour le contrôle diagnostic initial	120 € / contrôle	Concerne les installations qui disposent d'un système d'assainissement non collectif
Redevance pour le contrôle de bonne conception et de bonne exécution des travaux d'une installation neuve ou à réhabiliter	160 € / contrôle applicable à chaque dossier de permis de construire ou de réhabilitation	Concerne les installations neuves et réhabilitées
Redevance pour le contrôle de bon fonctionnement et d'entretien des systèmes existants	120 € / contrôle payable une fois le service rendu	Concerne les installations qui ont subi le contrôle diagnostic initial Applicable tous les 4 ans



**CALDEO**  
vous apporte la solution énergie

FIOULS - CARBURANTS - LUBRIFIANTS - CHAUFFAGE

**Commandes de fioul**  
02 54 83 62 36

**Chauffage**  
02 54 88 15 50



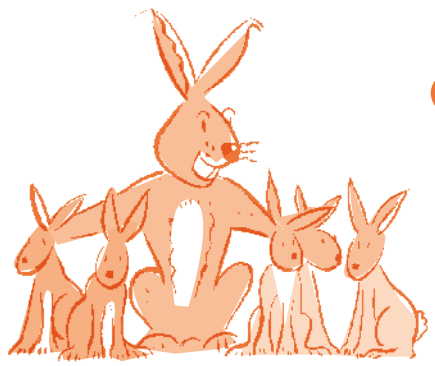


**Sarl Bruno RICHARD**

Alarme - Automatismes  
Interphone - Vidéo  
Installation - Dépannage - Maintenance

115, rue César Finance  
45240 Ligny-le-Ribault  
Tél. et fax : 02 38 45 43 00  
Port. 06 86 58 24 48

# Les p'tits garennes



27

## >>> ASSOCIATION DES PARENTS D'ÉLÈVES (APEEP)



Lors de la réunion du 03-09-09, le nouveau bureau élu (au mois de juin) a été présenté aux parents présents.

Cette année, il est composé comme suit :  
Carla BENTO COSTA : Présidente  
Valérie TRANCHANT : Vice Présidente  
Céline MEUSNIER : Trésorière  
Magali MAUDHUIZON : Trésorière adjointe  
Virginie VALLEZ : Secrétaire  
Sophie PEANT : Secrétaire adjointe  
Angélique HILAIRE, Karine OSWALD,  
Alexandra DOMEAU, Loïs COURTOIS :  
conseillers  
Nathalie LOPES-FREITAS : membre  
d'honneur

Les différentes manifestations organisées par l'A.P.E.E.P. durant l'année scolaire 2008-2009 (loto, Chandeleur...), l'aide des parents (cotisations, confection de gâteaux ou de crêpes, ...) et les dons des artisans/commerçants du village ont permis d'offrir à l'école un transport scolaire pour chaque classe, un ordinateur, une plastifieuse, les lots de la kermesse, le goûter de fin d'année et bien-sûr un cadeau de Noël à chaque enfant.

Cette année a démarré avec le **défilé d'Halloween** : nos charmants petits monstres ont envahi Ligny-le-Ribault le 31/10/2009 à la recherche de bonbons... Toutes les personnes chez qui les enfants ont frappé ont très

joyeusement joué le jeu et cet après-midi a été une réussite ! Pour clôturer le défilé, un goûter (offert par le CAC) a été servi par les membres de l'APEEP dans la cour de l'école.

Puis nous avons organisé le **Loto** du 08/11/2009 où les Lignois sont venus en nombre : de beaux lots étaient en jeu tels qu'un ordinateur portable compact, un console DSI, un appareil photo numérique et son imprimante, un VTT, une machine expresso Dolce Gusto, .....

**Le prochain rendez-vous avec notre association se tiendra lors de la fête de Noël qui aura lieu cette année un vendredi soir à partir de 18H30 (18/12/2009).**

Le père Noël nous a déjà prévenu qu'il serait là en personne pour offrir un cadeau à chaque enfant de l'école.

Nous vous attendons nombreux. Vous pourrez vous restaurer sur place !

D'autres projets sont en cours d'élaboration, quelques surprises attendent nos enfants...

Nous remercions toutes les personnes qui nous ont aidées (professeurs, parents, commerçants, artisans, municipalité) et plus particulièrement Mr le Maire pour le soutien dont il fait preuve tout au long de l'année.

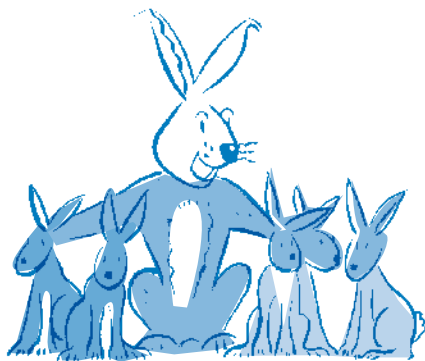
L'APEEP vous souhaite à tous de bonnes fêtes de fin d'année.

*La Présidente et son équipe  
apeep@hotmail.fr*

**LEBRAUT YANNICK**  
HORTICULTEUR  
VENTE AU DÉTAIL : FLEURS SÉCHÉES  
PLANTS A MASSIFS • PLANTS DE TOMATES  
GÉRANIUMS • FUCHSIAS • CHRYSANTHÈMES  
134 - « Les Villeneuves » - 45370 CLÉRY-ST-ANDRÉ  
tél. 02 38 45 73 39  
Présent les samedis sur la place de l'église de Ligny-le-Ribault

horticultrice  
\*\*134  
villeneuves  
route de Villeneuves  
\*chateau  
basilique\*  
Cléry  
Orléans Cléry Blois

# État civil



## >>> NAISSANCES

26 juin 2009	<i>Loreen</i> Audrenne LINTANFF-BEDEAU
12 juillet 2009	<i>Enzo</i> Jean-Patrick Eric CHAUMET
22 juillet 2009	<i>Trystan</i> Quentin Teddy VANDEVILLE
25 juillet 2009	<i>Jimi</i> PILLAS
03 août 2009	<i>Lou</i> Tiphaine Paule Julia DUHAUTOIS
02 septembre 2009	<i>Nohann</i> Côme Mathys DRALET-VALLENGELIER
16 octobre 2009	<i>Aurore</i> Shiro COURTOIS
04 novembre 2009	<i>Candice</i> Luna Danielle Colette BARDINE

## >>> MARIAGES

04 juillet 2009	Christophe FRANCHET & Christelle DAVAINÉ
13 juillet 2009	Cédric EVIN & Magali CAILLARD
1er août 2009	Cédric MONTIGNY & Stéphanie PANON
08 août 2009	Michaël AVISSE & Sandrine PLUCHON
22 août 2009	Médéric MARTIN & Chloé DUBALLET
12 septembre 2009	Grégory GIET & Aurore BOREL

## >>> DÉCÈS

01 juillet 2009	Robert Guy Gilbert PAJON
07 septembre 2009	Lucien Jean CHARTIER
22 octobre 2009	Raymond Ernest Alfred PERRON
31 Octobre 2009	Olivier Henri Marie SEVERIN

# Bienvenue à Ligny

## >>> AUX NOUVEAUX HABITANTS

M. Bernard DAUBE  
18, rue César Finance

M. Mme KULIGOWSKI Elisabeth  
8 La Jumelière

M. Mme Yann STEPHAN  
23 Clos des Muids

Mme Simone QUINET  
25 rue du Pré St-Maur

M.Mme VINAGRE  
243 rue de la Fontaine

Mlle Rhislane NACHAT  
74 rue Gérard de Fontenay

M. François HOAREAU Mme Virginie LANTOINE  
« La Villette »

M. Sébastien BOIMARD Mlle Florence MAES  
5 rue Gérard de Fontenay

M. Stéphane RAPHALEN  
Mlle Sophie RAINARD  
95 chemin du Stade

Mlle Isabelle TERRIÉ  
65 rue du Général Leclerc

Madame Yvette MUCHEMBLED  
44 rue du Général Leclerc

M. Mme Christophe BOURGEOIS  
11 Clos des Muids

M. Damien RUET Mlle Marjolaine MARTIN  
Les Trois Chênes

# Les p'tits garennes

29



## >>> CLUB DES JEUNES

D'ici la parution de cet article, un nouveau bureau aura été élu et nous lui souhaitons bonne chance !

**Nous avons participé les 8 et 9 mai 2009 à l'exercice militaire organisé par le régiment 6/12 cuirassiers d'Olivet.** Les jeunes ont été très impliqués puisqu'ils ont participé à de multiples scénarios mis en place par les responsables militaires durant ces deux jours. Tout le monde a été ravi de participer à cet exercice grandeur nature et le contact avec les militaires a été très positif.

Comme chaque année nous avons participé à la fête de la **Sainte-Anne** en proposant un stand qui comprenait notamment une partie brocante, une pêche à la ligne pour les enfants et des enveloppes gagnantes. Il y avait de nombreux lots à gagner, offerts par les commerçants lignois, ainsi que par les châteaux des environs, le zoo parc de Beauval et le Conseil régional. Le samedi 19 septembre nous avons organisé une **soirée dansante** à la salle des fêtes. L'affluence n'était pas celle espérée mais l'ambiance était très bonne.

**En ce qui concerne le futur, voici nos différents projets :**

- Achat d'une console Wii

- Sortie Paint Ball et Quad à la demande des adhérents
- Sortie pour les plus jeunes (à définir avec eux)
- Soirée dansante
- Tournoi baby foot / billard

Nous remercions les commerçants lignois pour les lots de la fête de la Sainte-Anne, Mme Dauvergne, Mr Gallet, Mr et Mme Yves Christ et leurs amis, ainsi que tous ceux qui nous ont apporté de l'aide. Nous leur souhaitons de joyeuses fêtes.



Pour information le nombre d'adhérents augmente doucement mais sûrement et la mairie a équipé le local des jeunes d'une alarme ce qui devrait mettre fin aux cambriolages dont le club est victime depuis plusieurs années.

### Tarif 2009/2010 :

- 4 euros pour les Lignois
- 5,50 euros pour les extérieurs (12/25 ans)

Terrain Beach volley / soccer, billard, babyfoot, console, jeux de société sont à votre disposition au club alors n'hésitez pas on vous attend !!!

Nous vous souhaitons à tous de bonnes fêtes et une heureuse année 2010.

*Le bureau*

## >>> GARDERIE PERISCOLAIRE

**Muriel POTIN a quitté la garderie en juillet. Nous la remercions chaleureusement. Marie-Claudette THAUVIN nous a rejoints depuis septembre.**

Le 7 septembre dernier, lors de l'assemblée générale, le bureau a été mis en place comme suit :

- Président : Gilles LANDRÉ DE LA SAUGERIE
- Vice-présidente : Angélique JOUIN
- Secrétaire : Céline MEUSNIER
- Trésorière : Armelle GROENINCK

La thématique du projet éducatif retenue pour l'animation des mercredis de l'année scolaire 2009-2010 est SOLOGNE HIER ET AUJOURD'HUI.

Dans ce cadre, les animatrices ont emmené les enfants se balader dans le village, afin de découvrir les commerçants ainsi que les panneaux directionnels (localisation du village).

Les visites de l'écomusée et la Tuilerie sont prévues au cours de l'année.

Nous sommes ouverts à toutes idées d'excursions et/ou visite qui permettraient aux enfants de découvrir la Sologne et l'histoire de notre village.

*Angélique JOUIN, Vice-présidente*

**Pour nous contacter,  
Courrier : siège social Mairie  
Tél : 06 66 90 65 46**

# Le garenne solidaire



## >>> SERVICE D'URGENCE DES PHARMACIES 2010

### JANVIER :

2 au 8 : PETITCOLLIN  
9 au 15 : BONIN  
16 au 22 : VASSEUR  
23 au 29 : SOLOGNE  
30 au 5 février : CABIROU

### FÉVRIER :

6 au 12 : BARDON  
13 au 19 : ULRICH  
20 au 26 : HOTEL DE VILLE  
27 au 5 mars : ANDRÉ

### MARS :

6 au 12 : GIMENO  
13 au 19 : CAMBIER  
20 au 22 : LEMBO  
23 au 26 : BARDON  
27 au 2 avril : BEUVRON

### AVRIL :

3 au 9 : CAMBIER  
10 au 16 : VASSEUR  
17 au 20 : SOLOGNE  
21 au 23 : ANDRÉ  
24 au 30 : BONIN  
30 au 6 mai : HOTEL DE VILLE

### MAI :

7 au 11 : BEUVRON  
12 au 14 : LEMBO  
15 au 21 : GIMENO  
22 au 25 : ANDRÉ  
26 au 28 : SOLOGNE  
29 au 4 juin : CABIROU

### JUIN :

5 au 7 : BARDON  
8 au 11 : LEMBO  
12 au 18 : ULRICH  
19 au 25 : PETITCOLLIN  
26 au 2 juillet : SOLOGNE

### JUILLET :

3 au 9 : HOTEL DE VILLE  
10 au 12 : VASSEUR  
13 au 16 : ANDRÉ  
17 au 23 : BEUVRON  
24 au 30 : ULRICH  
31 au 6 août : CAMBIER

### AOÛT :

7 au 13 : CABIROU  
14 au 20 : LEMBO  
21 au 27 : PETITCOLIN  
28 au 3 septembre : BARDON

### SEPTEMBRE :

4 au 10 : SOLOGNE  
11 au 17 : BONIN  
18 au 24 : BEUVRON  
25 au 1er octobre : ULRICH

### OCTOBRE :

2 au 8 : SOLOGNE  
9 au 15 : GIMENO  
16 au 22 : LEMBO  
23 au 29 : CAMBIER  
30 au 5 novembre : VASSEUR

### NOVEMBRE :

6 au 9 : ANDRÉ  
10 au 12 : HOTEL DE VILLE  
13 au 19 : BARDON  
20 au 26 : CABIROU  
27 au 3 décembre : PETITCOLLIN

### DECEMBRE :

4 au 10 : GIMENO  
11 au 17 : BONIN  
18 au 23 : BEUVRON  
24 au 26 : HOTEL DE VILLE  
27 au 30 : BARDON  
31 au 2 janvier 2011 : CABIROU

**RAPPEL : les gardes débutent à 17 heures le samedi et se terminent à 17 heures le samedi suivant.  
Nouveau service : pour connaître la pharmacie de garde la plus proche de votre domicile faite le 3237.**

## >>> PHARMACIES

### PHARMACIE C. ANDRÉ

27, rue Henri de Geoffre  
41210 NEUNG-SUR-BEUVRON  
Tél. 02.54.83.62.26  
Fax 02.54.83.67.59  
pharmacieandre@offisecure.com

### PHARMACIE F. BONIN

400, rue du Général Leclerc  
45240 LIGNY-LE-RIBAUT  
Tél. 02.38.45.42.38  
Fax 02.38.45.46.21  
pharmaciebonin@orange.fr

### PHARMACIE HOTEL DE VILLE

Place de l'Hôtel de Ville  
41600 LAMOTTE-BEUVRON  
Tél. 02.54.88.00.09  
Fax 02.54.88.54.69

### PHARMACIE D. CABIROU

146, Place de l'Eglise  
45240 MARCILLY-EN-VILLETTE  
Tél. 02.38.76.11.77  
Fax 02.38.76.18.30  
Pharmacie.cabirou@cegetel.net

### PHARMACIE CAMBIER

65, Route d'Orléans  
45370 JOUY-LE-POTIER  
Tél. 02.38.45.38.41  
Fax 02.38.45.38.47

### PHARMACIE L. GIMENO

Place de l'Eglise  
41210 SAINT-VIATRE  
Tél. 02.54.88.92.22  
Fax 02.54.88.43.74  
gimeno.b@wanadoo.fr

### PHARMACIE N. LEMBO

158, rue du Général Leclerc  
45240 LA FERTE SAINT-AUBIN  
Tél. 02.38.76.67.28  
Fax 02.38.64.88.26  
pharmalembo@wanadoo.fr

### PHARMACIE P. PETITCOLLIN

17, avenue de Paris  
41600 NOUAN-LE-FUZELIER  
Tél. 02.54.88.72.26 Fax  
02.54.88.98.22  
quinou@aol.com

### PHARMACIE DE SOLOGNE

46, rue du Général Leclerc  
45240 LA FERTE SAINT-AUBIN  
Tél. 02.38.76.50.42  
Fax 02.38.76.67.48  
pharmacie.sologne@offisecure.com

### PHARMACIE J. BARDON

7, Place R. Mottu  
41600 CHAUMONT/THARONNE  
Tél. 02.54.88.54.50  
Fax 02.54.88.66.34  
bardon.jacques2@orange.fr

### PHARMACIE DU BEUVRON

34, avenue de l'Hôtel de Ville  
41600 LAMOTTE-BEUVRON  
Tél. 02.54.88.03.31 Fax  
02.54.88.66.03

### PHARMACIE D. ULRICH

36, Grande Rue - 41600 VOUZON  
Tél. 02.54.55.48.83

### PHARMACIE D et A. VASSEUR

52, rue du Général Leclerc  
45240 LA FERTE SAINT-AUBIN  
Tél. 02.38.76.56.02  
Fax 02.38.64.87.45  
pharm.vasseur@offisecure.com

# Le garenne s'informe

31



## >>> LA CHASSE EN SOLOGNE

La Sologne est connue depuis des siècles pour ses forêts giboyeuses. D'ailleurs, si les rois ont installé leurs châteaux les plus prestigieux en Sologne ce n'est pas le fruit du hasard !

La chasse était l'une des motivations qui ont amené François 1<sup>er</sup> à faire surgir de la forêt un château exceptionnel, Chambord, (Il fut édifié entre 1519 et 1547), aux confins du Val de Loire et de la giboyeuse Sologne. Les terrasses du donjon servaient d'observatoires et permettaient de suivre le mouvement des veneurs et de la meute. La Sologne est en effet l'une des régions françaises les mieux garnies en matière de gros gibiers (chevreuil, sanglier, cerf) et de gibiers à plume (faisan, pigeon, bécasse).

A cela rien d'étonnant d'ailleurs puisqu'ici en Sologne la nature est préservée ! Les forêts bien entretenues jouxtent des étangs à perte de vue ! Le CEMAGREF a étudié l'évolution de la population de grands animaux sur les 30 dernières années et rapporte : *"Le massif du Cosson (Ligny-le-Ribault) sous la dent des cervidés ! Les populations de cerf et chevreuil ont considérablement augmenté sur le massif du Cosson, au point que la forêt y est parfois menacée."*

En Sologne, et à Ligny-le-Ribault en particulier, bon nombre de forêts sont depuis longtemps des chasses privées. Ces grands domaines permettent de pratiquer en toute sérénité une chasse respectueuse de l'environnement selon plusieurs techniques.

La plus prestigieuse est sans conteste la chasse à cour. Les équipages de chiens et de chevaux sont présents dans bon nombre de châteaux de Sologne et perpétuent ainsi la tradition de la vénerie ancestrale. Dans cette chasse, le gibier traqué garde toutes ses chances de fuite. Seuls les chiens chassent, les hommes sont juste là en appui pour les aider à atteindre leur but.

La chasse à cour est très spectaculaire et chaque année, des démonstrations sont offertes au public des grands châteaux de la Loire lors de fêtes superbes où les équipages sont présentés en grande tenue. Le Château de Cheverny avec l'équipage du Marquis de Vibraye en est un des plus prestigieux exemples.

*"La vénerie n'a jamais été aussi à la mode, note le jeune marquis. Il y a aujourd'hui 441 équipages, deux fois plus qu'il y a vingt ans !"* Avec l'essor économique qui a prévalu à la fin

du 19<sup>ème</sup> siècle de nombreux rendez-vous de chasse sont construits en Sologne. **A Ligny-le-Ribault, le plus bel exemple est le Château de Bon-Hôtel construit dans les années 1880 qui était à l'origine un rendez-vous de chasse à cour.**



C'est à partir du début du 20<sup>ème</sup> siècle que la chasse à tir se développe. Le faisan est le roi du gibier à plume. Son origine remonte à la plus haute antiquité : Grecs et Romains le connaissaient déjà et savaient en apprécier la chair. Comme Saint Louis qui peupla de faisans le bois de Vincennes, tous les rois de France introduisirent ce gibier dans leurs forêts. Les capitaineries en faisaient l'élevage à grande échelle et, par la suite, celui-ci se développa encore. Ainsi le faisan a-t-il essaimé presque en tous lieux et peut être considéré maintenant comme naturel partout. Il se reproduit parfaitement, à condition toutefois d'être protégé et exploité rationnellement.

Il se développe en Sologne pour compléter le petit gibier que sont canards, perdreaux, bécasses, pigeons, lapins et autres lièvres. Un environnement idéal pour exercer sa passion...

La Sologne est caractérisée par ses forêts, ses taillis, ses landes, ses bruyères et ses étangs. Il s'agit d'une région qui comporte une diversité d'espèces animales permettant la pratique de la plupart des chasses. Les terrains peu ou pas exploités permettent au chasseur d'évoluer au milieu d'une nature restée sauvage.

Tout commence le 1<sup>er</sup> juin à une période où la nature se montre superbe. A cette saison, sont pratiquées les chasses dites silencieuses de tir de sélection et de récolte des trophées de grands animaux.

Lorsqu'arrive le mois d'août, c'est l'ouverture du gibier d'eau. Les étangs de Sologne sont une halte privilégiée pour les migrateurs.

Mais c'est en octobre que l'on aperçoit les premiers vols des pigeons ramiers. A la Toussaint, les bécasses trouvent en Sologne un terrain propice car elles apprécient particulièrement la tranquillité des bois. A cette période, les chasseurs peuvent également se consacrer à la cueillette des champignons.

Puis en novembre et décembre, la chasse bat son plein, petit gibier et grand gibier.

**D'autres chasses plus "anecdotiques" peuvent être trouvées à Ligny-le-Ribault.** Le Domaine

# Le garenne s'informe



## >>> LA CHASSE EN SOLOGNE (SUITE)

“Les Chaises” est un centre d’initiation à la fauconnerie et à la chasse au vol. Egalement se développe la chasse à l’arc nécessitant une dextérité, patience et art du camouflage de la part du chasseur comme nul autre chasse ne le demande.

Si la Sologne est la terre d’élection de la chasse, elle est aussi tout naturellement celle des braconniers.

Au cours de la dernière moitié du XIX<sup>ème</sup> siècle le tribunal de Romorantin détient le record de procès pour délit de chasse. Pour l’année, ils représentent la moitié des affaires jugées en audience correctionnelle : les “bonnes années”, 1859 et 1871 par exemple, la proportion atteint les trois quarts.

Les fondements historiques du braconnage trouvent leurs origines au XIII<sup>ème</sup> siècle dans les libertés de chasse accordées par la Comtesse de



Blois et ses successeurs. Le souvenir de cet âge d’or a sans doute joué un rôle important dans la passion des solognots. Les archives du tribunal de Romorantin ressuscitent une galerie de personnages hauts en couleur : frondeurs, plein de gouaille, parfois violents, toujours récidivistes... et dans la course aux gendarmes et aux voleurs les gardes-chasse particuliers ne gagnent pas toujours et trichent quelquefois comme les personnages d’Hubert-Fillay.

**A l’Ecomusée de Ligny-le-Ribault vous trouverez le coin du braconnier. Il vous propose un rapport croustillant de Garde Chasse, mais... Bonne visite de ce beau musée pour prolonger la découverte de la chasse et des traditions à Ligny-le-Ribault.**

*Dominique Durant des Aulnois*

Copyright : Musée de Sologne Romorantin,  
[www.chateauxtourisme.com/isla/NatureDecouverte](http://www.chateauxtourisme.com/isla/NatureDecouverte)  
“Les Amis du Vieux Ligny”, [bellesologne.com](http://bellesologne.com)

## >>> LE BÂTIMENT (HABITATION) BASSE CONSOMMATION OU BBC

La réglementation thermique concernant la construction de bâtiments neufs, et plus particulièrement les habitations, va modifier considérablement les modes constructifs en œuvre depuis les années 48/50.

L’urgence qu’il y a à construire des bâtiments qui soient tout à la fois confortables, contemporains et très économes en énergies à des coûts conciliables avec les revenus des ménages est un pari qui ne doit pas être perdu.

Les matériaux utilisés depuis 60 ans sont devenus inadaptés aux exigences nouvelles que nous connaissons et connaissons. Les modes constructifs eux-mêmes ne répondent plus à la contrainte de réduire de manière forte, voire drastique les pertes de chaleur des bâtiments. C’est une révolution à laquelle se préparent ceux du monde du bâtiment qui perçoivent et acceptent les transformations en cours.

**Qu’est-ce qu’un bâtiment basse consommation ou BBC ?**

Ce sera un habitat dont les techniques constructives ou de construction feront appel à des conceptions pas toujours nouvelles, puisque nous réinventons l’eau chaude de manière régulière, mais dont nous pouvons dire qu’elles permettent la performance énergétique et la qualité. Que celle-ci soit d’ordre esthétique ou du confort de vie.

Ce sera un habitat dont les principales caractéristiques indépendamment des matériaux employés et des types constructifs seront les suivantes :

- ◆ **Un niveau d’isolation le plus élevé possible :** épaisseur entre 30 et 38 cm d’isolant pour les murs et toutes les parties hautes comme les planchers hauts, les rampants, etc..., les planchers bas (les sols) seront traités avec moins d’épaisseur et en fonction des modes constructifs.
- ◆ Des menuiseries dont **la surface vitrée n’excédera pas 1/6<sup>ème</sup> des parois verticales** (les murs) et dont les performances thermiques, particulières et acoustiques seront conformes à la norme en cours d’élaboration.
- ◆ Une étanchéité à l’air ou **une meilleure imperméabilité à l’air conforme à un cahier des charges ou à la réglementation thermique.** C’est-à-dire une limitation forte des entrées d’air parasites qui sont énergivores et inconfortables. Celle-ci sera assurée par des menuiseries de bonne qualité et posées suivant de nouvelles règles très strictes. Le bâtiment lui-même devra y contribuer par une bonne exécution des travaux de gros œuvre et de second œuvre.
- ◆ Dans le cas de la demande d’obtention d’un label, un test d’étanchéité à l’air sera réalisé par une entreprise spécialisée et agréée.

# Le garenne s'informe



◆ Un système de renouvellement de l'air intérieur qui pourra être une ventilation mécanique double flux avec récupération de chaleur. **Il assurera une bonne qualité de l'air intérieur (QAI) en renouvelant celui-ci dans une proportion conforme à la règle.** Il s'agira donc de limiter l'accumulation d'humidité, de gaz carbonique et de faciliter l'évacuation des toxiques contenus dans les colles synthétiques, les peintures, les meubles industriels, les plastiques, les moquettes et autres produits issus de la chimie du chlore comme les PVC, etc.

◆ Des pertes de chaleur dues à l'ensemble des parois qui, en valeur relative (c. à d. en %), passeront de 80 % de la dépense globale d'énergie à 20 %. Et où les pertes dues au renouvellement de l'air concerneront 80 % des pertes de chaleur et les parois 20 %. Les proportions seront donc de fait inversées. Ce qui renforce la nécessité demain de disposer d'un excellent système de renouvellement de l'air dans l'habitat.

◆ **Les modes constructifs devront répondre aux critères de confort d'été :**

**Ne pas subir** les hausses importantes de la température extérieure entre 14 et 16 heures, empêcher l'accumulation interne de la chaleur par son évacuation technique ;

**et d'hiver :**

**Réduire** le plus possible les pertes de chaleur pour, en retour, n'avoir que très peu de besoins de chauffage.

Un habitat basse consommation n'a pas besoin d'une dépense de chauffage supérieure à l'équivalent de 170/200 litres, soit 110.5 à 130 euros de fuel domestique pour une saison complète de chauffage. Ce qui correspond à environ à 1700/2000 kwh électricité soit dans ce dernier cas, une dépense d'environ 187 à 220 euros.

Ce sera, par exemple, une habitation pour laquelle une **consommation énergétique maximale de référence** est fixée par voie réglementaire (ce sera la Réglementation thermique 2012 au 1<sup>er</sup> janvier 2013) ou bien sur la base d'un cahier des charges particulier, si l'on souhaite que la construction soit validée par l'obtention d'un label comme **Effinergie** retenue par la région Centre, la région Bretagne, la région Rhône-Alpes...

Cette consommation énergétique sera l'addition des consommations d'énergies nécessaires pour chauffer l'habitation, produire l'eau chaude sanitaire, s'éclairer, faire fonctionner les appareils de régulation ou auxiliaires du chauffage et le système de renouvellement de l'air dans l'habitation et accessoirement, mais cela n'est pas conseillé et inutile si le bâtiment est bien construit, rafraîchir.

Cette consommation que l'on appellera consommation de référence sera exprimée et calculée en kilowattheures d'énergie primaire [kwhep]

Cette consommation ne devra pas dépasser le seuil fixé pour le label Effinergie soit : 65 kwhep par m<sup>2</sup> par an pour une maison située dans le département du Loiret.

C'est-à-dire que pour une habitation de 100 m<sup>2</sup> chauffés (inclus placard, escalier, réduit), occupée par 4 personnes, la dépense énergétique pour les postes énoncés plus haut ne devra pas être supérieure à  $65 \times 100 = 6500 \text{ kwhep}$  par an, pour un habitat situé dans le Loiret et à une altitude inférieure à 400 mètres.

Bien que la question soit assez difficile à résoudre, nous pouvons néanmoins ventiler poste par poste la dépense énergétique globale et retenir, à titre d'exemple, l'hypothèse suivante :

#### 6500 kwhep = dépense globale

1290 kwhep pour l'éclairage

645 kwhep pour les auxiliaires électriques et la motorisation du renouvellement de l'air

2890 kwhep pour l'eau chaude sanitaire

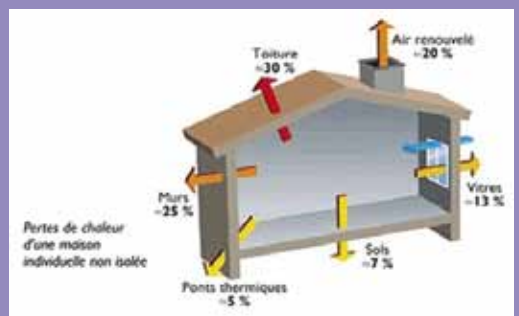
1675 kwhep pour le chauffage si fuel ou gaz ;

4321.5 kwhep si électricité

Ici, la consommation énergétique est exprimée en **énergie primaire**. Il faudra donc la traduire en **énergie finale**.

Pour en savoir plus à ce sujet, un dossier complet sera disponible sur le site internet de la commune, avant la fin de l'année. Et une conférence/débat sera organisée sur et autour de ce thème très prochainement sur l'initiative d'une association.

Patrick LEBEL



# CALENDRIER DES FETES 2010

## JANVIER

- **Jeudi 7** : Ciné Sologne
- **Vendredi 8** : Vœux du Maire
- **Samedi 9** : Final Noël Russe A.N.L.
- **Samedi 16** : Aviculteurs Sologne AG

## FEVRIER

- **Jeudi 4** : Ciné Sologne
- **Samedi 27 février** : ACAL, Spectacle de Danse

## MARS

- **Jeudi 4** : Ciné Sologne
- **Samedi 6** : Soirée Caméléon
- **Vendredi 19** : Cérémonie souvenir fin de la guerre d'Algérie.
- **Samedi 20** : Carnaval
- **Samedi 27** : Soirée foot U.S.L.
- **Vendredi 12 mars** : Soirée Théâtre

## AVRIL

- **Jeudi 8** : Ciné Sologne
- **Dimanche 18** :  
Vide grenier, Caméléon  
Marche pour tous, C.A.C.
- **Vendredi 23** : Assemblée Générale A.C.L.R.
- **Dimanche 25** :  
Souvenir des Déportés  
Repas des Aînés

## MAI

- **Jeudi 6** : Ciné Sologne
- **Samedi 8** : Cérémonie
- **Samedi 15** : Fête du Cosson, CAC
- **Dimanche 23** : Profession de Foi
- **Vendredi 28** : Assemblée Générale Gym

## JUIN

- **Samedi 5 & Dimanche 6** :  
Les 20 ans des Amis du Vieux Ligny  
Brocante professionnelle
- **Samedi 5** :  
Tournoi Boules, CAC  
Première Communion
- **Samedi 12** : Tournoi Tennis
- **Samedi 19** :  
Spectacle Danse  
Assemblée Générale U.S.L.
- **Samedi 26** : Kermesse Ecole

## JUILLET

- **Tous le mois** : Exposition Les Amis du Vieux Ligny
- **Lundi 13** : Retraite aux flambeaux + Feu d'artifice + Bal
- **Mardi 14** : Fête Nationale
- **Samedi 24** :  
Bal de la Sainte Anne, CAC
- **Dimanche 25** :  
Fête de la Sainte-Anne CAC

## AOUT

- **Tous le mois** :  
Exposition Les Amis du Vieux Ligny
- **Dimanche 22** : Cérémonie

## SEPTEMBRE

- **Dimanche 12** : Ball-Trap, CAC
- **Vendredi 17** : Assemblée Générale CAC
- **Samedi 25** : Nuit du Cerf, Les Amis du Vieux Ligny

## OCTOBRE

- **Jeudi 7** : Ciné Sologne

## NOVEMBRE

- **Jeudi 4** ; Ciné Sologne
- **Samedi 6** : Assemblée Générale SHOL LIGNY, Salle polyvalente
- **Samedi 6** : Assemblée Générale TENNIS, Salle Saint-Martin
- **Mercredi 10** :  
Marcheurs du 11 Novembre
- **Jeudi 11** : Commémoration Armistice 1918
- **Samedi 14** : Soirée Parents d'Elevés
- **Samedi 20** : Fête de la Sainte-Barbe Amicale des Sapeurs Pompiers
- **Dimanche 28** : Marche Orléans Cyclo Touriste

## DECEMBRE

- **Jeudi 2** : Ciné Sologne
- **Dimanche 5** : Saint-Nicolas
- **Samedi 12** : Arbre de Noël Ecole
- **Vendredi 31** : Réveillon du CAC





## LP. CHAUFFAGE

**INSTALLATION ET ENTRETIEN  
GAZ & FIOUL  
POMPES A CHALEUR  
PLANCHERS CHAUFFANTS,  
INSTALLATIONS SOLAIRES.  
DEPANNAGE - RAMONAGE**

**vente de chaudières  
(devis gratuit)**

**PLOMBERIES - SANITAIRES  
SALLES DE BAIN, BALNEOS  
ET TOUS HANDICAPS**

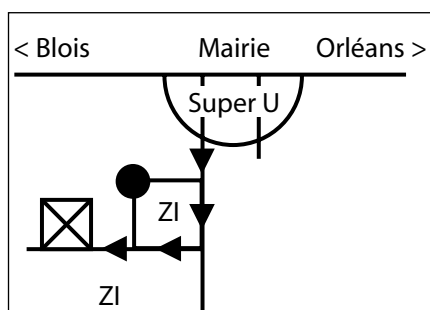
**Tél. 02 38 44 43 13  
LIGNY-LE-RIBAUT - BAULE**

## COMPTOIR SABBE

Vente permanente à l'usine

du Lundi au Vendredi : 8 h à 12 h / 14 h à 17 h

**SOMMIERS fixes et électriques  
MATELAS ressort, mousse et latex**



Zone industrielle - SAINT-LAURENT-DES-EAUX  
Tél. 02 54 87 70 14

**Peinture - Vitrierie  
Revêtements Sols  
et Murs**



**Gérald COULON**

Route de La Ferté-Saint-Aubin  
**45370 JOUY-LE-POTIER**  
**Port. 06 07 21 28 24**

**L'ADRESSE**  
— Un Conseil Immobilier à vos Côtés —

**REINEAU LA FERTE**

57 rue du General Leclerc - 45240 La Ferté St-aubin

**TEL. 02 38 76 65 18**

accueil@ladresse-laferte.fr

**TRANSACTIONS - LOCATIONS  
ESTIMATION GRATUITE**



**Jean-François THOMAS  
Sébastien MALON**

**VOS CONSULTANTS en IMMOBILIER  
à VOTRE SERVICE**

Retrouvez nos affaires sur :  
**www.ladresse.fr**



**TOUT FAIRE  
MATÉRIAUX**

**GAGNEZ EN SAVOIR-FAIRE**

- TOUT CONSTRUIRE • TOUT AMÉNAGER •
- TOUT RÉNOVER •

**DEPOMAT**

55, rue Basse  
45240 LA FERTÉ-SAINT-AUBIN  
TÉL. 02 38 76 50 64

**TRAVAUX NEUFS  
RENOVATION**



*Agrandissement - Ravalement  
Carrelage - Clôture - Garage  
Cheminée - Terrasse - Fenêtre PVC*

55, rue Basse  
45240 LA FERTÉ-SAINT-AUBIN

**TÉL. 02 38 76 50 64**  
**FAX 02 38 64 65 25**

**CLIMATISATION - FROID - POMPE A CHALEUR - ENERGIE SOLAIRE**



**Artisan spécialisé en**  
Géothermie & Aérothermie  
(électricité - sanitaire - plomberie)

Vente - installation - maintenance - dépannage  
(Devis gratuits) - dépannage brûleur

**06 42 20 22 45**

couery.eric@aliceadsl.com  
www.aclimpac.fr

*Un artisan formé chez les compagnons du tour de france à votre service*

**ACLIMPAC 355 Rue César Finance 45240 LIGNY LE RIBAUT**

**Plantval S.A.**



Contacts  
**Directeur Général :**  
Martine Bertrant  
**Directeur Commercial :**  
Jean-Charles Bertrant  
**Responsable production :**  
David Bertrant  
**Secrétariat/comptabilité :**  
Carole Sardon

**PRODUITS**

**Produits leaders :** plantes de haies • thuya  
Atrovirens • cupressocyparis Leylandii  
**Autres produits :** arbustes à fleurs • conifères de  
rocaille

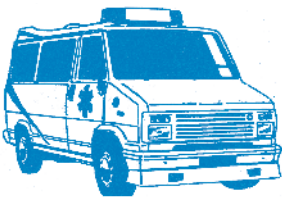
Moulin du Mizotier - 45240 LIGNY-LE-RIBAULT  
Tél. 02 38 45 47 05 • Fax 02 38 45 47 06

**\* SARL AMBULANCE \*  
VSL - TAXI DE VILLENY**

Tél. 02 54 83 71 00 ou 02 54 98 34 00

**TAXIS DE LIGNY-LE-RIBAULT :**  
Tél. 02 38 45 46 33

**Mr. et Mme JOLLY**



U R G E N C E S  
H O S P I T A L I S A T I O N  
C O N S U L T A T I O N  
K I N É S I T H É R A P I E  
R A D I O T H É R A P I E  
D I A L Y S E S  
C O N T R Ô L E M É D I C A L  
**24H / 24H**

  
**VEOLIA**  
PROPRETÉ

Agence régionale Val de Loire  
ZA les Pierrelets - 45380 Chaingy  
Tél. 02 38 46 65 65  
Fax. 02 38 46 87 68

**Pompes funèbres Marbrerie**

 **CATON Frères**  
*Une famille au service des familles*

Organisation complète d'obsèques  
Contrat prévoyance Obsèques  
Tous travaux de cimetière  
Grand choix d'articles funéraires

**Plus de 200  
Monuments en stock  
sur le Loiret**



**LA FERTE SAINT AUBIN**  
36 Rue du Général Leclerc  
7j/7  02 38 76 67 67 24h/24  
hab:02.45.18

**CALLU** S.A.

route de Saint-Jean  
41600 YVOY-LE-MARRON



*Terrassement,  
création et  
curage d'étang,  
aménagement  
de propriété*

**Dominique Robineau**  
Portable : 06 03 26 76 15  
Bureau : 02 54 88 79 24  
Fax 02 54 88 52 67

# Marceau à l'écoute

Par mesures d'hygiène et de sécurité, nous vous rappelons qu'il est **INTERDIT** de laisser les déjections canines sur les trottoirs. Les propriétaires sont priés : soit de les ramasser, soit d'obliger leurs chiens à déféquer dans les caniveaux.

## ◆◆◆ CENTRE DES INITIATIVES LOCALES DE SOLOGNE ◆◆◆

Depuis 1995, une association cantonale à votre service pour vous soutenir dans vos recherches d'emplois :

*Curriculum Vitae, lettres de motivation, contacts entre les demandeurs d'emploi et les entreprises du canton et autres, renseignements divers*

Vous recherchez un emploi, un stage, un emploi d'été, un contrat de qualification ou d'apprentissage ?

Quels que soient votre profil, votre âge, vos qualifications, prenez contact avec nous. Nous vous aiderons dans vos démarches quotidiennes et nous trouverons peut-être une solution de longue ou de courte durée.

**CONTACTEZ-NOUS : C.I.L.S. - Centre des Initiatives Locales de Sologne**  
45, rue Hippolyte Martin - 45240 LA FERTÉ-SAINT-AUBIN - Tél. 02 38 64 80 40  
du lundi au jeudi : de 8h30 à 12h30 et de 13h30 à 17h30  
et le vendredi : de 8h30 à 12h30 et de 13h30 à 16h30

Nous vous proposerons un rendez-vous et vous accueillerons rapidement

## MESSAGE IMPORTANT A L'ATTENTION DES PERSONNES ÂGÉES

Mesdames, Messieurs,  
Soyez très vigilants ! En effet, certaines personnes se disant aide à domicile, aide-soignante, auxiliaire de vie, s'incrument dans les domiciles des personnes âgées et prétendent faire partie d'une association. Elles fonctionnent la plupart du temps par "chèque emploi service" des tarifs exorbitants. Elles ne font pas du tout partie d'une structure reconnue et abusent des personnes aidées. Nous vous recommandons la plus grande prudence.

L'Association d'Aide à Domicile du Canton de La Ferté et l'Association de Soins à Domicile Nord Sologne - 109, rue Joffre - 45240 La Ferté-Saint-Aubin - Tél. 02 38 64 63 67

## CENTRE DE PLACEMENT IMMÉDIAT DE LA PROTECTION JUDICIAIRE DE LA JEUNESSE SERVICE ÉDUCATIF JUDICIAIRE RECHERCHE

Familles d'accueil implantées dans le sud et le sud-est de l'agglomération orléanaise et à Orléans pour recevoir des adolescents en difficulté le week-end et aux petites vacances.  
**38, rue de la Jeunesse - 45650 SAINT-JEAN-LE-BLANC - Tél. 02 38 56 99 90**



Agence Sologne Val de Loire  
L'IMMOBILIER PRÈS DE VOUS

[contact@asvlimmo.fr](mailto:contact@asvlimmo.fr)  
[www.asvlimmo.fr](http://www.asvlimmo.fr)

**Transactions immobilières de  
maisons, terrains, propriétés**

**12, rue du Bourg 41220 La Ferté St Cyr**  
**02 54 87 92 16 - 06 13 37 48 17**

# infos pratiques

- **MAIRIE** 02 38 45 42 01  
Ouverture secrétariat les lundis, mardis, jeudis, vendredis et samedis de 8h30 à 12h
- **TOUTES URGENCES** 02 38 45 42 01  
Permanence Maire et Adjointes : sur rendez-vous  
Permanence sociale : sur rendez-vous
- **GENDARMERIE** 17  
La Ferté-Saint-Aubin 02 38 76 50 47
- **POMPIERS** 18  
Mairie 02 38 45 42 01  
Bernard Van Hille, Chef de Corps
- **SAMU** 15
- **CENTRE SOCIAL- La Ferté-Saint-Aubin** 02 38 64 61 36
- **AIDE À DOMICILE PERSONNES ÂGÉES**  
s'adresser à Mme LUCAS - 187, rue de la Libération  
La Ferté-Saint-Aubin - Pour R.D.V. 02 38 76 00 41
- **SOINS À DOMICILE NORD SOLOGNE** 02 38 76 09 02  
187, rue de la Libération - La Ferté-Saint-Aubin
- **AIDE À DOMICILE EN MILIEU RURAL**  
Association VAL – SOLOGNE 02 38 44 69 63
- **ASSISTANTE SOCIALE**  
S'adresser à l'U.T.S. EST Jargeau 02 38 46 85 00  
ou Orléans 02 38 22 67 22
- **PERMANENCE CPAM** 36 46  
Permanence Centre Social La Ferté  
Sur rendez-vous le mercredi matin
- **C.H.R. Orléans La Source - Tous services** 02 38 51 44 44
- **MAISON MÉDICALE**  
Dr Saillard 02 38 45 41 07  
Dr Loiseau 02 38 45 42 06
- **DENTISTE** 02 38 45 40 87  
Dr Arnaud
- **CABINET DES INFIRMIÈRES** 02 38 45 43 76  
Mmes Leyet et Cabaret
- **PHARMACIE** 02 38 45 42 38
- **KINÉSITHÉRAPEUTE** 02 38 45 45 11  
M. Dorso
- **CENTRE ANTI-POISON** 02 47 66 85 11  
Centre Hospitalier Bretonneau - Tours
- **E.D.F.** Clos Mardelle, RN 152, Beaugency  
N° Dépannage : 0810.333.045  
N° Renseignements clients particuliers : 0810.080.333  
N° Solidarité : 02.38.52.85.52 et Fax 02.38.79.52.29
- **IMPÔTS** 02 38 25 22 00  
Circonscription Orléans Sud, secteur La Ferté-Jargeau  
9, avenue John Kennedy - 45074 Orléans Cedex 2  
Réception mardi et vendredi de 8h30 à 11h30
- **PERCEPTION** 02 38 76 52 64  
30, boulevard Foch - La Ferté-Saint-Aubin  
Du lundi au vendredi 8 h 30 à 12 h - 13 h 30 à 16 h  
Sauf le MARDI après-midi
- **PRESBYTÈRE** 02 38 45 42 48
- **LA POSTE** 02 38 45 41 62  
Depuis le 1er juillet 2006, nouveaux horaires d'ouverture : mardi au samedi de 8h30 à 12h  
Fermé le lundi
- **BIBLIOTHÈQUE**  
Dépôt Bibliobus du Loiret - Permanence  
le mardi de 16h à 19h et samedi de 10h30 à 12h
- **CANTINE SCOLAIRE** 02 38 45 46 77  
Vente des tickets un vendredi sur deux à la cantine  
de 16h30 à 17h30 - Prix 3 €
- **GARDERIE PÉRISCOLAIRE** 02 38 45 46 45  
Lundi Mardi Jeudi Vendredi  
de 7 h à 8 h 40 et de 16 h 30 à 18 h 45  
Prix du ticket 2.60 €  
Tarif après étude : 0.65 €  
Mercredi de 9 h à 18 h  
Tarif la journée 20 €  
Tarif matin 8.50 €  
Tarif matin + repas 11.65 €
- **ÉTUDE SURVEILLÉE : s'adresser à la garderie Périscolaire** - jusqu'à 18h - Prix 2,75 €
- **HALTE GARDERIE FAMILLE RURALE** 02 38 45 30 59  
"LES PETITS FAONS"  
tous les mardis salle polyvalente de 9h 15 à 12h 15  
de 4 mois à 4 ans
- **RAMASSAGE SCOLAIRE**  
Collège La Ferté-Saint-Aubin : départ 8h02  
Lycée La Source : départ 7h17
- **TRANSPORT**  
Le Conseil Général a mis en place un service ULYS  
du lundi au vendredi - Service régulier  
Départ : Ligny 6 h 40  
Retour : départ gare routière Orléans 18 h 30  
Autres services - pour plus de renseignements  
APPELEZ LE 0.800.004.500 Ou [www.uly-s-loiret.com](http://www.uly-s-loiret.com)  
Tarif : 2 euros
- **ORDURES MÉNAGÈRES**  
- Ramassage le jeudi, à partir de 12h  
- Ramassage des corps creux (bacs couvercle jaune) :  
Le jeudi matin très tôt (sortir les bacs le mercredi soir)  
ou vendredi matin quand jour férié dans la semaine
- **DÉCHÈTERIE : PRÉ COMMUNAL**  
Tous les déchets **SAUF les ordures ménagères**  
Ouvert le lundi et le mercredi de 10 h à 12 h et le  
Samedi de 9 h à 12 h  
Benne à verre - Conteneur à papier

# HEUREUX QUI COMMUNIQUE...

...avec la commission communication



>>> WWW.LIGNYLERIBAUT.FR ...



**C'est à cette adresse que nous vous donnons rendez-vous dans la Gibelotte de juillet. Promesse tenue, le site officiel de la commune est en ligne depuis le 12 octobre.**

Au fil de votre visite et des différents menus, vous trouverez des informations sur :

- > L'actualité municipale et intercommunautaire
- > La vie économique, touristique et associative
- > Vous pourrez accéder aux formulaires administratifs

**Lignyleribault.fr, c'est aussi :**

- La gibelotte en ligne
- L'agenda événementiel
- Le village d'hier à aujourd'hui
- Des documents photographiques
- Quelques mots solognots

Et bientôt  
La tribune du Maire,  
La lettre d'information,...

N'hésitez pas à nous faire parvenir vos informations ou suggestions.

La commission communication

**Post scriptum...**

Si, dans votre ustau ou bien au bord du caquetoire ou sous votre couémiiau, vous trouvez quelques mots en solognot, nous espérons que vous ne taiserez point !

